

# ATOHM<sup>®</sup>

## [ EURUS SERIES ]



### ◀ KIT EURUS 1-0

Les enceintes bibliothèques ATOHM EURUS 1.0 sont reconnues pour leur dynamique, leur précision de timbres, leur vaste scène sonore et leur grave surprenant eu égard à leur taille. A ces qualités exceptionnelles, les oreilles les plus expertes peuvent souhaiter une plus grande extension dans le registre extrême grave afin d'obtenir toute la profondeur et toute l'énergie des meilleures prises de son.

### ◀ KIT EURUS SW

La voie grave active optionnelle EURUS SW est conçue en tout point pour « prolonger » EURUS 1.0. Cette extension sublime les performances originelles de ces enceintes sans en compromettre ni la quintessence ni l'encombrement au sol. De volume restreint et s'intégrant parfaitement à la structure initiale dont elle devient le piédestal, la charge close (35l) embarque une amplification dédiée de 500W couplée à 3 unités spécifiques de 23cm. Ce trio d'exception totalise une surface émissive équivalente à celle d'un 38cm et lorsque c'est nécessaire, l'électronique associée les propulse jusqu'à  $\pm 15\text{mm}$  d'excursion ! La forte motorisation des haut-parleurs, les paramètres idéaux du couplage avec la charge (QT env 0.77) et la maîtrise inconditionnelle du signal appliqué (étage de puissance 500 W en classe D / Technologie X-guard) permettent de restituer les graves les plus extrêmes (23Hz@-3dB) avec un niveau et une rapidité inouïs. Grâce à ses capacités exceptionnelles et à son traitement actif, EURUS SW se raccorde en parfaite symbiose avec EURUS 1.0.

EURUS 1.0 SW forment un ensemble de très haut niveau. C'est avec force et aisance qu'il vous fait voyager des profondeurs abyssales aux plus hauts sommets de la musique.





# [ KIT EURUS SW ]

## SPECIFICATIONS TECHNIQUES

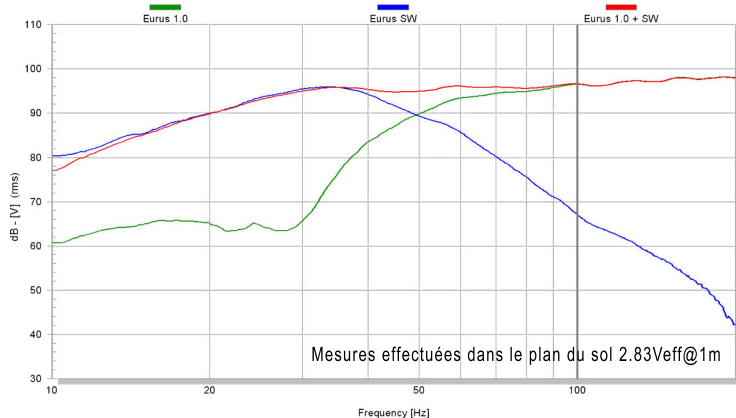
Réponse en fréquence (-3dB): 23Hz à 200Hz  
 Puissance efficace: 500Weff  
 Niveau de pression acoustique @ 30Hz, PI / 2 st,1m 118dBspl

Type de charge: close 35L avec QT env. 0.77  
 Boomers LD230CR08M x3  
 Module d'amplification Atohm S500 avec carte spécifique SL3M  
 Entrées bas niveau: branchement sur sorties PreOut/SubWoofer  
 Entrées haut niveau: branchement // sur sorties Ampli stéréo

Fréquence de coupure: de 38Hz à 200Hz ou débrayable LFE  
 Pente de filtrage: 12dB/oct ou 24dB/oct ou débrayable LFE  
 Contrôle de phase: 0° - 180°  
 Protection mécanique des haut-parleurs: X-Guard™  
 Limiteur tension et soft clipping : U-Guard™  
 Protection thermique & courant de l'amplification: oui  
 Tension d'alimentation: 230V (switchable 115V) / 50-60Hz  
 Dimensions Eurus SW: 820x315x215mm  
 Poids: 35kg

### REPOSE EN FREQUENCE CAISSON + ENCEINTE

Enceinte non filtrée (large bande)      Caisson filtré à 50Hz, 24dB/oct



WWW.ATOHM.COM



ATOHM

CRÉATION THIERRY COMTE

12 RUE DU BREUIL 70150 PIN (FRANCE)

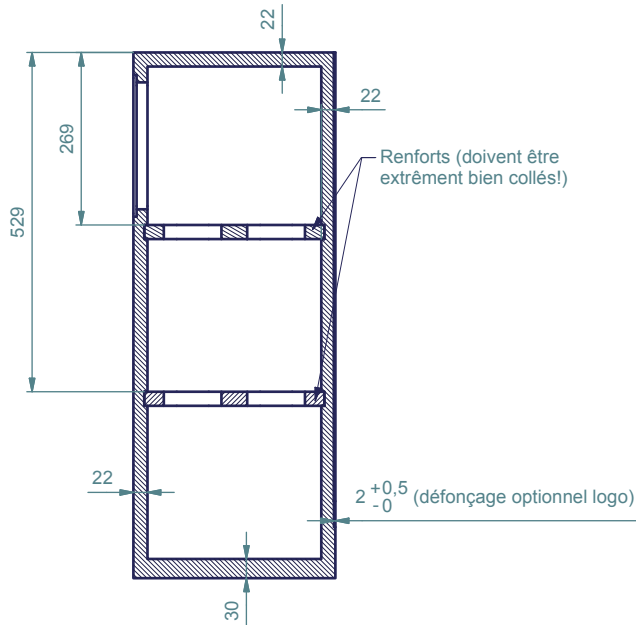
TEL: (+ 33) 3 81 47 91 01 CONTACT@ATOHM.COM

Notre souci de la performance nous conduit à faire évoluer constamment nos produits. Les présentes caractéristiques sont susceptibles d'évoluer sans avis préalable.

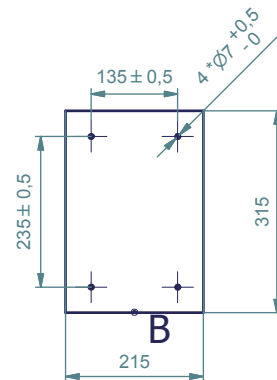
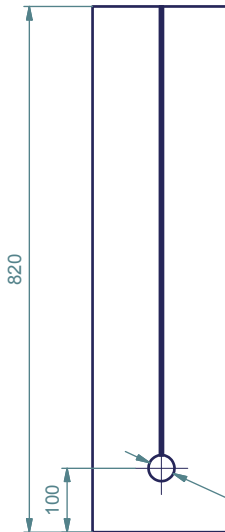
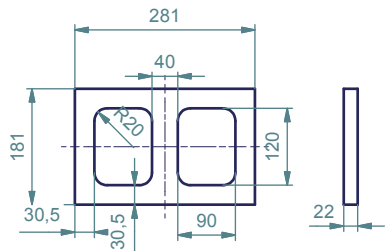
# PLAN DE L'EBENISTERIE

*Nous conseillons d'orienter les haut parleurs vers l'extérieur de la scène sonore.  
Sur ce plan, seule l'ébenisterie gauche est représentée  
Aussi l'ébenisterie droite doit être réalisée en "miroir"  
( faces latérales inversées )*

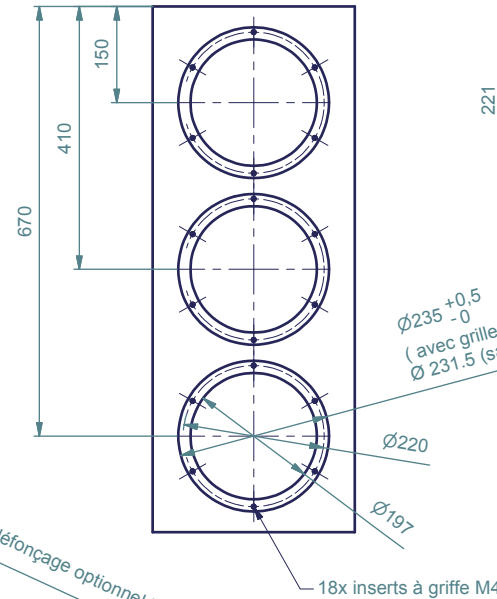
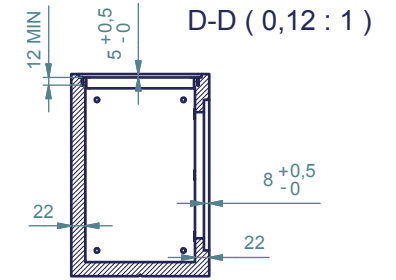
A-A ( 0,12 : 1 )



DETAIL DES RENFORTS



RAINURE OPTIONNELLE

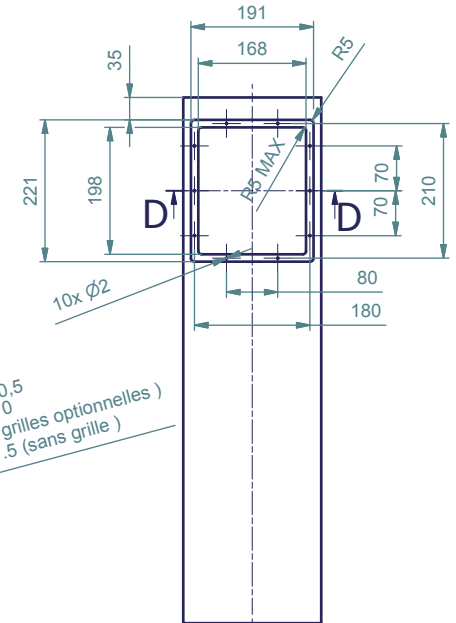


$\phi 235^{+0,5}_{-0}$   
( avec grilles optionnelles )  
 $\phi 231,5$  ( sans grille )

$\phi 220$

$\phi 197$

18x inserts à griffe M4



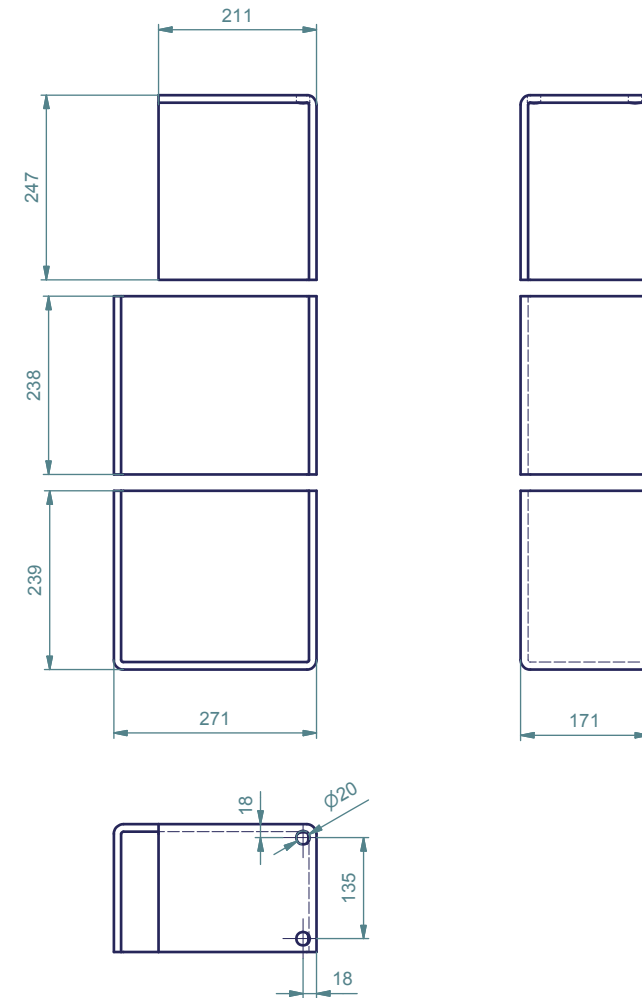
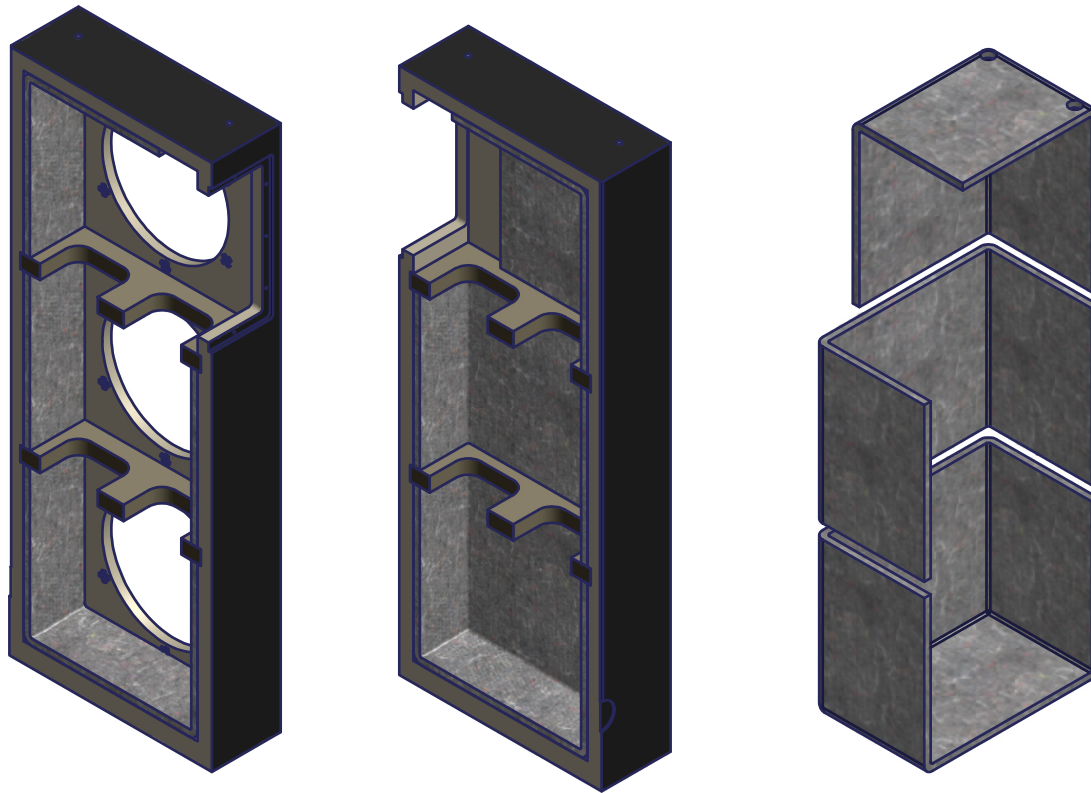
**Matériau : MDF 22mm (excepté le socle 30mm)**

**Collage : Afin de garantir la rigidité et l'étanchéité, la colle blanche doit être utilisée en très grande abondance (surdosage). Les coulores externes sont ensuite arasées / poncées après séchage de 48H min.**

KIT EURUS SW CABINET ASSEMBLY				
#	Qty	Name	Material	Remark:
By Th. COMTE		Gen tolerance: +/- 0.5mm		Date 11/02/2015
		Scale:		
<b>WELCOHM TECHNOLOGY</b>		<b>KIT EURUS SW-FICHE KIT</b>		
				Feuille 1 / 5
This document is the property of Welcohm Technology (France), copy or disclosure are totally prohibited without written authorization				



AMORTISSEMENT : Feutre de coton recyclé épaisseur 10 à 15mm

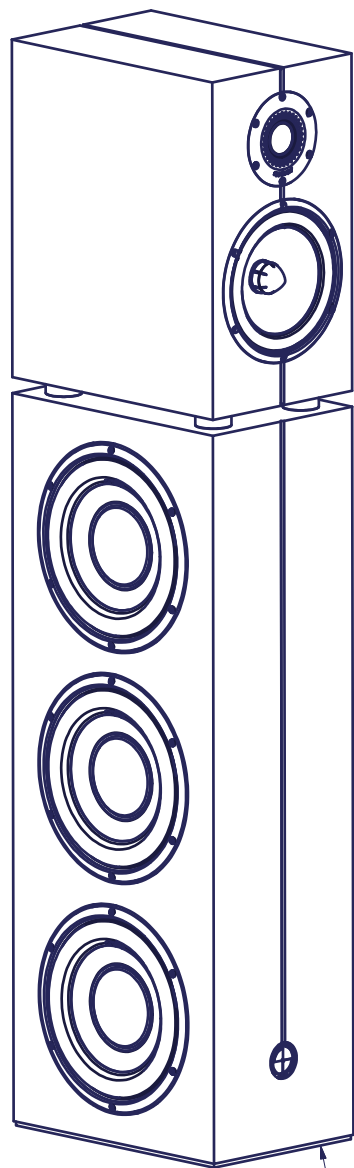


Notes :

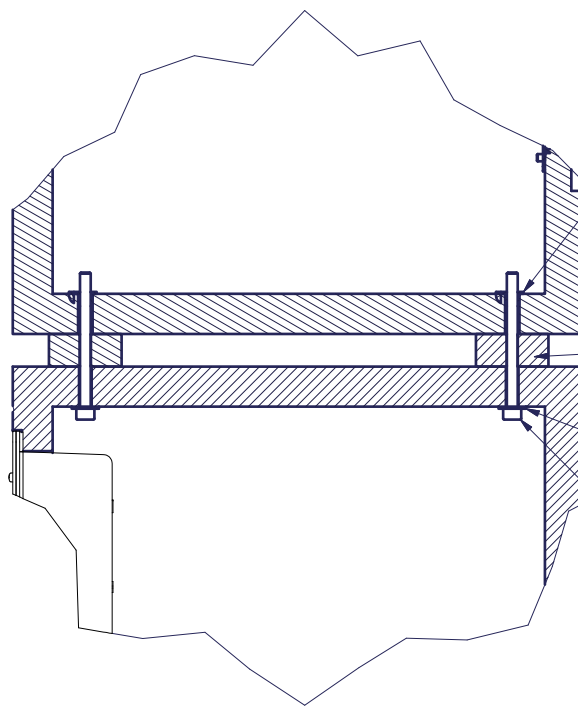
- Garnir toutes les faces sauf la face des haut-parleurs et la proximité du module d'amplification.
- Prendre garde au bon collage du matériau (colle néoprène gel).
- Il faut veiller à ce que le câblage (fournis) ne touche aucune parois rigide. Au besoin, il est possible d'enrouler les câbles dans une mousse fine (genre dacron) afin d'éviter tout contact direct / vibration avec les autres éléments

KIT EURUS SW CABINET ASSEMBLY				
#	Qty	Name	Material	Remark:
By Th. COMTE		Gen tolerance:		Date 11/02/2015
		<b>WELCOHM TECHNOLOGY</b>		<b>KIT EURUS SW-FICHE KIT</b>
			Feuille 2 / 5	
This document is the property of Welcohm Technology (France), copy or disclosure are totally prohibited without written authorization				

ASSEMBLAGE AVEC EURUS 1-0 (enceinte gauche)



MOUSSE DE DECOUPLAGE ( Fournie avec le kit EURUS SW )  
 A coller avec une colle contact néoprène  
 ( pointes / cônes de découplage déconseillés sur ce modèle)



Insert à griffe M6 (fourni avec le kit Eurus SW)

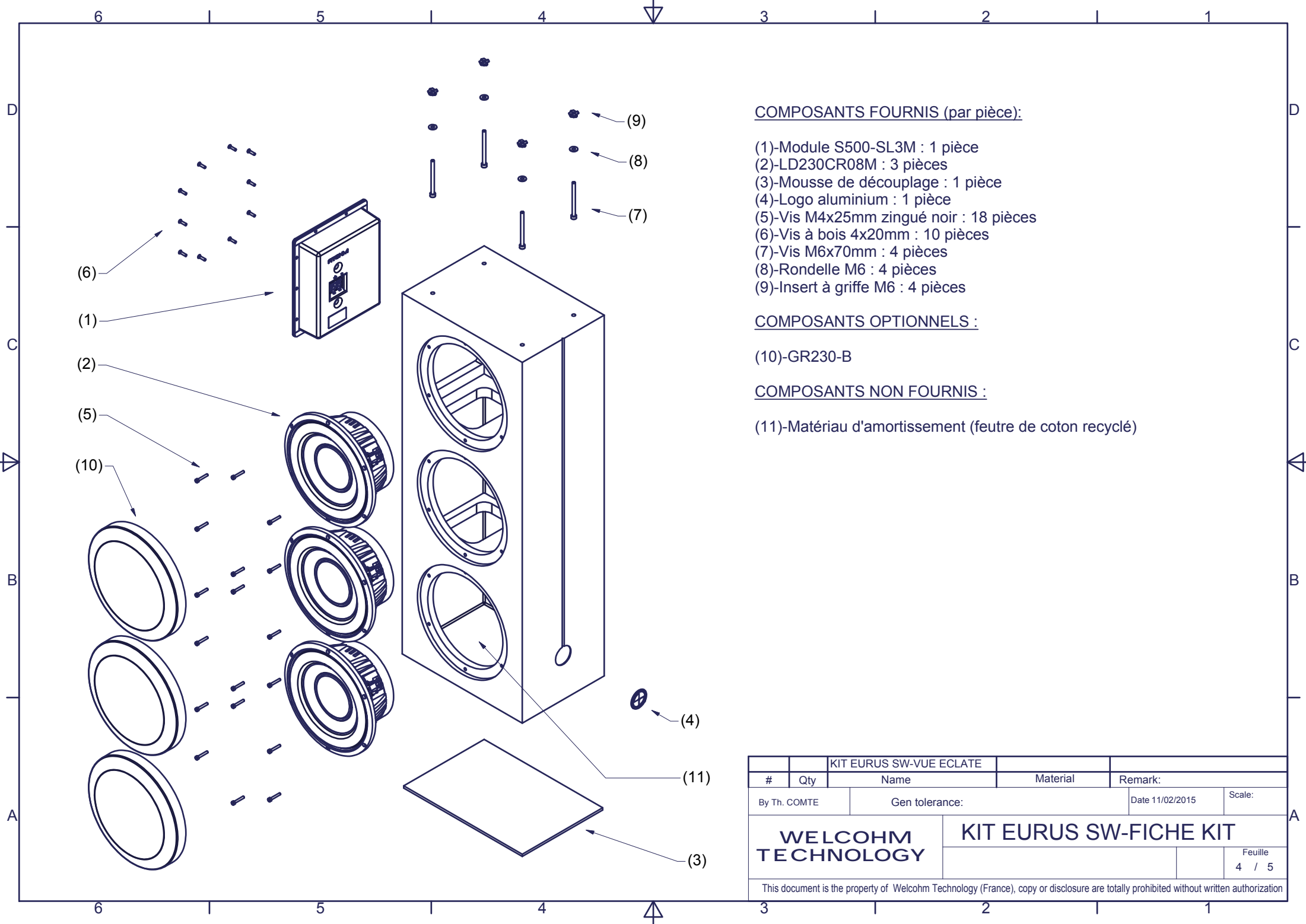
**ATTENTION : L'insert doit être impérativement placé à l'intérieur de l'Eurus 1-0** pour la parfaite solidité de l'assemblage (risque d'arrachement avec des inserts filetés à bois).

Entretoise aluminium (fournie avec le kit Eurus 1-0)

Rondelle M6 (fournie avec le kit Eurus SW)

Vis M6x70mm (fournie avec le kit Eurus SW)

KIT EURUS 2-0 ASSEMBLY				
#	Qty	Name	Material	Remark:
By Th. COMTE		Gen tolerance:		Date 11/02/2015
		<b>WELCOHM TECHNOLOGY</b>		<b>KIT EURUS SW-FICHE KIT</b>
				Feuille 3 / 5
This document is the property of Welcohm Technology (France), copy or disclosure are totally prohibited without written authorization				



COMPOSANTS FOURNIS (par pièce):

- (1)-Module S500-SL3M : 1 pièce
- (2)-LD230CR08M : 3 pièces
- (3)-Mousse de découplage : 1 pièce
- (4)-Logo aluminium : 1 pièce
- (5)-Vis M4x25mm zingué noir : 18 pièces
- (6)-Vis à bois 4x20mm : 10 pièces
- (7)-Vis M6x70mm : 4 pièces
- (8)-Rondelle M6 : 4 pièces
- (9)-Insert à griffe M6 : 4 pièces

COMPOSANTS OPTIONNELS :

- (10)-GR230-B

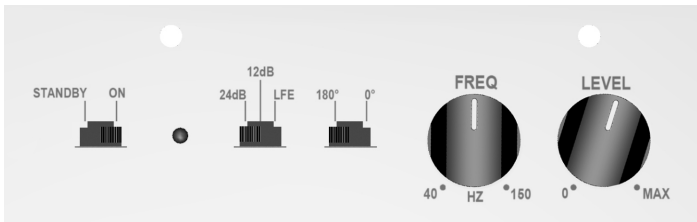
COMPOSANTS NON FOURNIS :

- (11)-Matériau d'amortissement (feutre de coton recyclé)

KIT EURUS SW-VUE ECLATE				
#	Qty	Name	Material	Remark:
By Th. COMTE		Gen tolerance:		Date 11/02/2015
		<b>WELCOHM TECHNOLOGY</b>		Scale:
			<b>KIT EURUS SW-FICHE KIT</b>	
			Feuille 4 / 5	
This document is the property of Welcohm Technology (France), copy or disclosure are totally prohibited without written authorization				

MODULE S500 AVEC CARTE SL3M  
REGLAGES CONSEILLES AVEC EURUS1-0

RACCORD en 24dB/OCT

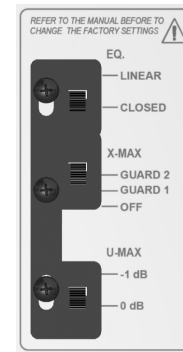


- Bouton *Pente de coupure* en position 24dB/oct
- Bouton *Phase* sur position 180°
- Bouton *Fréquence* sensiblement à midi
- Bouton *Level* à ajuster selon le résultat à l'écoute  
(*règlage linéaire théorique avec entrée haut niveau = position midi*)

RACCORD en 12dB/OCT

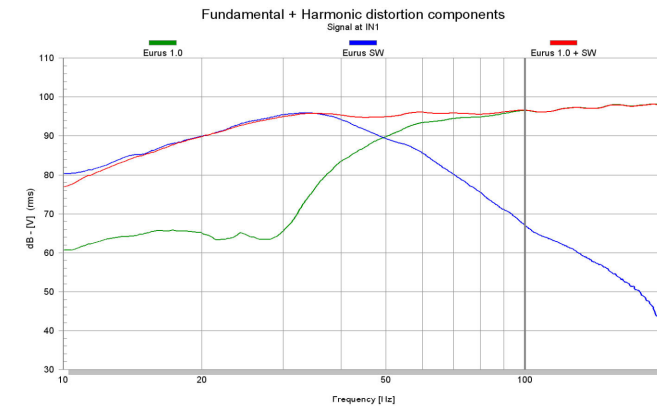


- Bouton *Pente de coupure* en position 12dB/oct
- Bouton *Phase* sur position 0°
- Bouton *Fréquence* entre midi et moins le quart
- Bouton *Level* à ajuster selon le résultat à l'écoute  
(*règlage linéaire théorique avec entrée haut niveau = position midi*)



REGLAGES D'USINE

- EQ: CLOSED
- X-MAX: GUARD 2 (NE PAS MODIFIER)
- U-MAX : 0dB (NE PAS MODIFIER)



Résultats obtenus avec le raccord en 24dB/oct  
(Mesures effectuées dans le plan du sol à 1M)  
Ce mode procure les meilleurs résultats en terme de distorsion et de netteté.  
C'est le réglage conseillé pour la majorité des cas d'utilisation

Le raccord en 12 dB/oct permet de réduire le temps de propagation de groupe et étend la plage de recouvrement. Il procure une écoute un peu plus "dense" dans le registre haut grave.

#	Qty	Name	Material	Remark:
By Th. COMTE		Gen tolerance:		Date 11/02/2015
		Scale:		
WELCOHM TECHNOLOGY		KIT EURUS SW-FICHE KIT		
				Feuille 5 / 5
This document is the property of Welcohm Technology (France), copy or disclosure are totally prohibited without written authorization				