



Ce caisson de grave ultra compact (26x32x29cm) reproduit le registre extrême grave avec une vivacité surprenante. Le filtre actif spécialement développé, la forte puissance du module ATOHM S250-XG30 et le 23cm d'exception LD230CRA04, ont permis de repousser les limites récurrentes aux petits caissons. Le Rafale SL1-X se distingue par sa grande rapidité et sa cohérence tout en conservant une extension dans les premières octaves remarquable. Des performances ahurissantes pour un athlète de ce gabarit !

### ATOHM LD230CRA04



Le LD230CRA04 est un boomer de 23cm conçu pour restituer la bande 20 Hz-200 Hz. Doté des derniers raffinements, il repousse au plus loin les limites d'un haut-parleur de ce diamètre. La suspension, au profil LDS, dispose d'une quasi linéarité sur la plage d'excursion maximale et conserve une parfaite géométrie sous les plus fortes contraintes. Allié à un spider à géométrie progressive, ils garantissent une très large excursion linéaire (+/-12mm). L'imposante motorisation (diamètre 156mm) confère à cette unité un important facteur de force corroboré par un QTS idéal. Afin de réduire drastiquement les bruits de fonctionnement sous fortes amplitudes et de permettre un meilleur refroidissement, le saladier et le cône disposent d'imposants orifices de ventilation. La membrane, en alliage, garantie une parfaite rigidité sur une très large bande passante et sur les plus fortes contraintes.

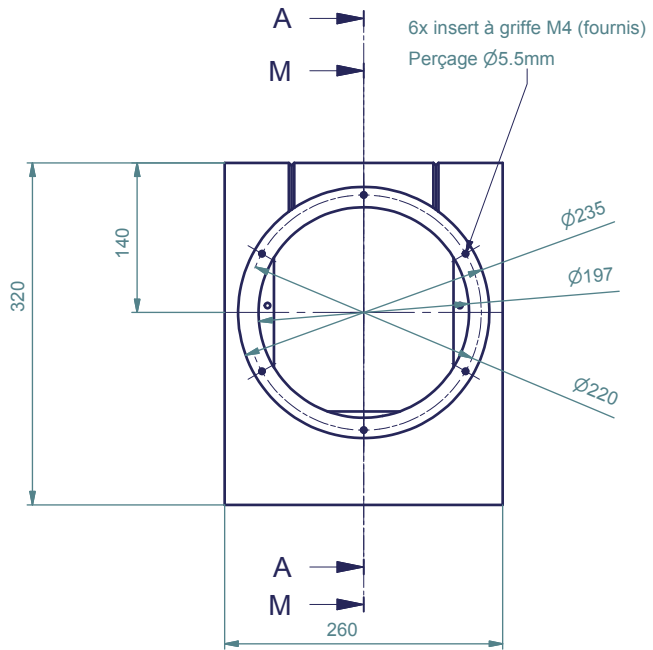
### ATOHM S250-XG30



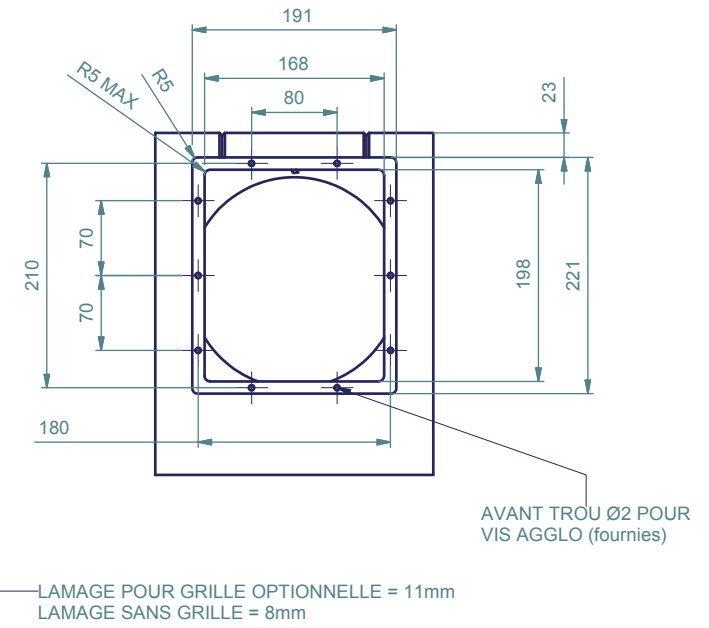
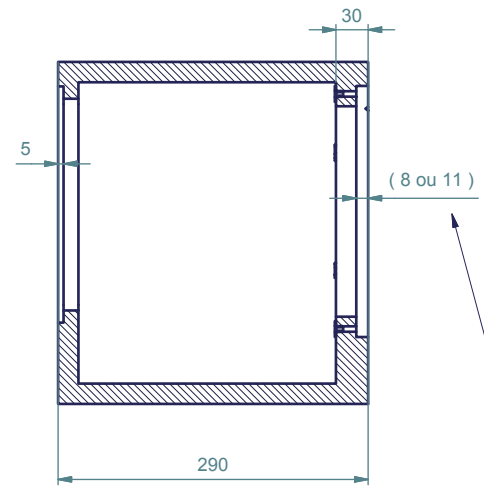
Le module d'amplification ATOHM S250-XG30 fournit 220Weff sous un très faible encombrement grâce à son étage de puissance IcePower™ fonctionnant en classe D. Le S250-XG30 intègre plusieurs filtres actifs pour de grandes possibilités de réglages. La technologie X-guard™ contourne les inconvénients d'un classique filtre subsonique en assurant que l'excursion du haut-parleur ne dépasse jamais une limite absolue (risque de casse, distorsion très élevée) quel que soit l'amplitude du signal d'entrée. Cette technologie préserve le signal et sa phase (contrairement à un filtre subsonique). L'extrême grave est plus fidèle, le raccord avec les enceintes principales plus homogène et le haut-parleur protégé. Le filtre passe bas est ajustable de 38Hz à 150Hz avec une pente de 12dB/oct ou 24dB/oct au choix, pour s'accorder idéalement avec des enceintes closes ou bass-reflex. Ce dernier est débrayable en mode LFE pour laisser au processeur ou amplificateur home cinéma la totale gestion du caisson. Le vaste choix de connexions et réglages assure une adaptation optimale à tout système stéréo ou multicanal home cinéma.

### SPECIFICATIONS TECHNIQUES

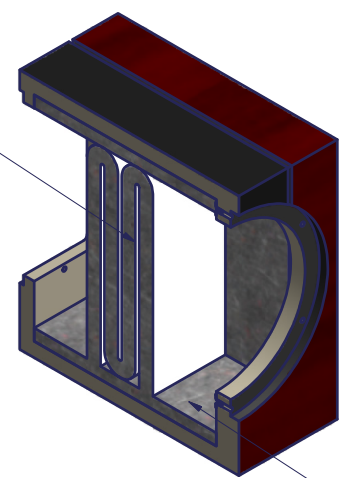
Réponse en fréquence	30Hz à 150Hz
Puissance efficace	220Weff
Niveau de pression acoustique	112dBspl @40Hz,PI/2st 1m
Type de charge	Closed 15L
Volume Net	13L
Boomers LD230CRA04	X1
Module d'amplification	Atohm S250-XG30
Entrées bas niveau	Branchement sur sorties PreOut/SubW
Entrées haut niveau	Branchement // sur sorties Ampli stereo
Fréquence de coupure	38Hz à 200Hz ou débrayable LFE
Pente de filtrage	12dB/oct ou 24dB/oct ou débrayable LFE
Contrôle de phase	0°-180°
Protection mécanique des HPs	X-Guard™
Limiteur tension et soft clipping	U-Guard™
Protection thermique & courant de l'amplification	Oui
Tension d'alimentation	230V (switchable 115V) / 50-60Hz
Dimensions (LxHxP)	260x320x290mm
Poids total	11kg



A-A (1/5)



DACRON epaisseur 20mm  
(semi tassé)



MATERIAU D'AMORTISSEMENT SUR LES PAROIS  
(Feutre de coton recyclé / ep 10 à 20mm)

### COMPOSANTS FOURNIS

- Module d'amplification S250-XG30 : 1 pièce
- Atohm LD230CRA04 : 1 pièce
- Vis M4\*35mm : 6 pièces
- Insert M4 à griffes : 6 pièces
- Vis à agglo : 10 pièces
- Logo ATOHM gold : 1 pièce



MATERIAU : MDF 19mm (sauf face avant 30mm)

KIT-RAFALE-MINI-S-CABINET-ASSEMBLY				
#	Qty	Name	Material	Remark:
By Th. COMTE		Gen tolerance: +/- 0.5mm		Date 07/04/2008
		Scale:		
WELCOHM TECHNOLOGY		KIT-RAFALE-MINI-S-X		
				Feuille 1 / 1
This document is the property of Welcohm Technology (France), copy or disclosure are totally prohibited without written authorization				