

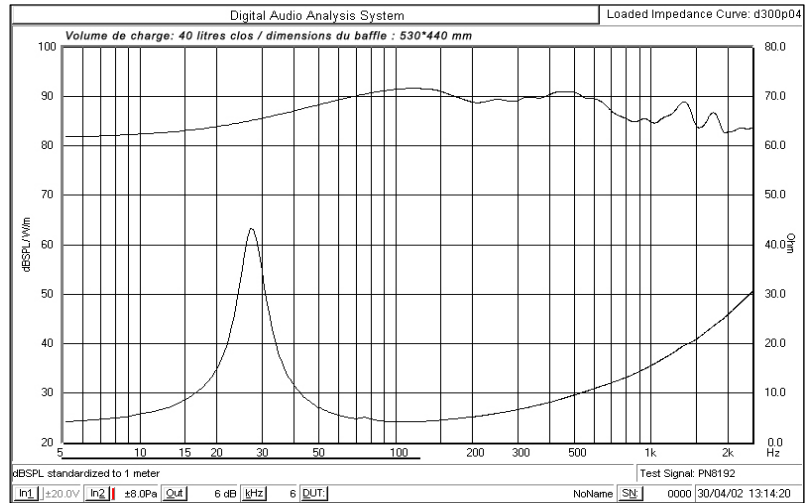
D 300 P04



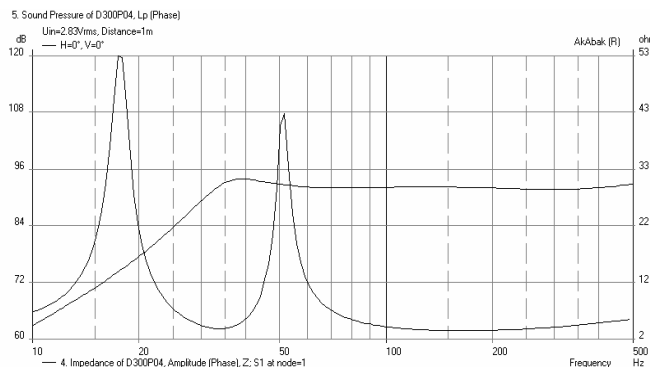
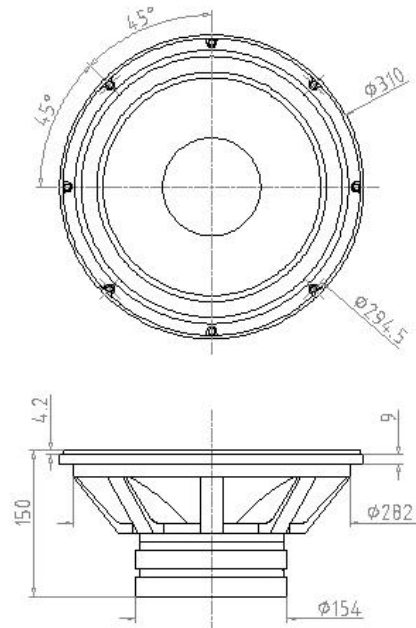
Le D300 P04 est un boomer de 30 cm conçu pour couvrir la bande de fréquence comprise entre 30 Hz et 500 Hz avec du niveau et un faible taux de distorsion. Sa suspension périphérique en caoutchouc synthétique autorise d'importants débattements sans générer de perte de rendement ou d'accident de diffraction.

L'équipage mobile est constitué d'une membrane en polypropylène

injecté chargé à la fibre. La bobine mobile de 50mm de diamètre et le moteur constitué d'une double ferrite de 154mm permettent l'obtention d'un bon niveau de sensibilité corroboré par un QTS optimal. De part ses caractéristiques de rapidité et de tenue en puissance, ce modèle est recommandé tant pour la réalisation de subwoofer actif que pour la celle d'enceintes acoustiques 3 voies de haute performance.



Puissance admissible (RMS)	200 W
Puissance admissible en crête (500ms)	600 W
Sensibilité	91.5 dB/2.83V/1M
Impédance nominale	4 ohms
Résistance au CC	3.5 ohms
Fréquence de résonance	26.5 Hz
QTS	0.33
QES	0.35
QMS	5.75
Cms	0.33 mm/N
Mms	102 gr
Vas	104 L
BL	13.2 N/A
Le	1.87 mH
Surface émissive	472cm ²
Diamètre bobine	50 mm
Hauteur bobine	24 mm
Hauteur entrefer	8 mm
Densité de flux	10000 gauss
X-max linéaire	+/- 7 mm
Excursion maximale en crête	+/- 10 mm
Fréquence de coupure conseillée	500 Hz



Exemple de simulation pour charge bass-reflex

Volume de charge :	Vb= 65 litres
Accord d'Helmholtz	34 Hz
Diamètre événement :	100 mm
Longueur événement :	220 mm
Fréquence de coupure :	32 Hz (-3dB)
Ripple (sans amortissement)	1.7dB

De nombreux autres alignements peuvent être réalisés en fonction de la charge et du résultat souhaité. Un événement modulaire ref **ATOHM D-105** est disponible en option Demander conseil auprès de votre revendeur.

Notre souci de la performance nous conduit à faire évoluer fréquemment nos produits. Les présentes caractéristiques sont susceptibles d'être modifiées sans avertissement préalable. ATOHM® est une marque déposée de Welcorm Technology (France).

Contact: hp.atohm@wanadoo.fr tel : +33 3 81 47 91 01 fax : +33 3 81 47 90 53 Imprimé le 27/06/2003