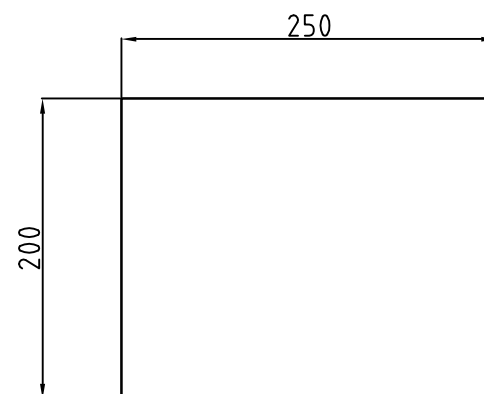


le filtre est fixé par vissage ou collage (genre silicone)



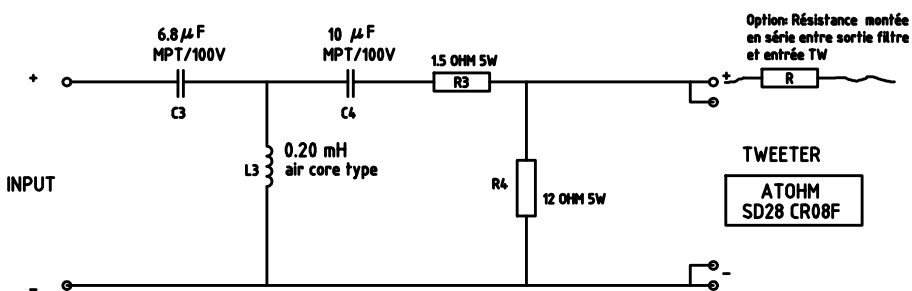
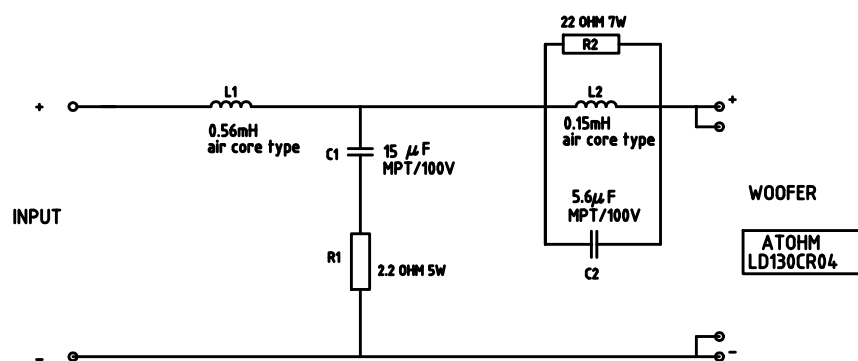
Composants fournis:

- filtre: 2 pièces
- bornier bi-cablage: 2 pièces
- insert à griffes M4: 28 pcs
- vis M4x25mm zingué noir: 20 pièces
- Vis M4x25mm plaqué OR : 8 pièces
- Sigle ATOHM laiton : 2 pièces
- résistance optionnelle: 2 pièces

Composants non fournis:

- tube PVC (évents)
- matériau d'amortissement (feutre)
- câblage interne (prévoir 1.5M / 1 paire)

DETAIL DU FILTRE



KIT SIROCCO R2

File: kit-sirocco

matière: MDF 19mm

By: Thierry Comte

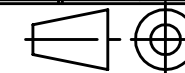
date: May 13 2003

Tol. gén. :  $\pm 0.5$

indice date SUBJECT

D	--/--/--	x
C	--/--/--	x
B	--/--/--	x
A	--/--/--	

ATOHM



SCALE 1

This document is the property of WELCOHM TECHNOLOGY  
 copy or disclosure are totally prohibited without written authorization