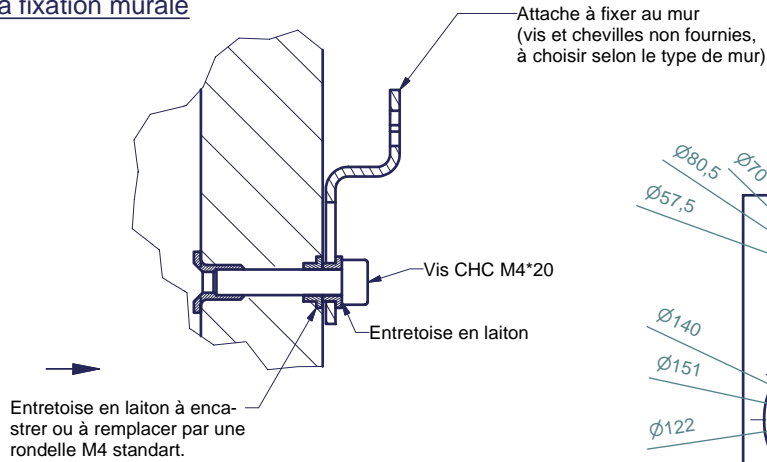


Détail de la fixation murale



IMPORTANT !!!
 Filtre fixé par collage (genre silicone)
 Il faut impérativement appliquer une couche isolante (genre mousse ou ruban adhésif isolant / non fourni) sur le filtre coté "soudure" afin d'éviter tout court-circuit avec les inserts à griffes

75
 A respecter !
 (utiliser la potence pour faire un contre-perçage)

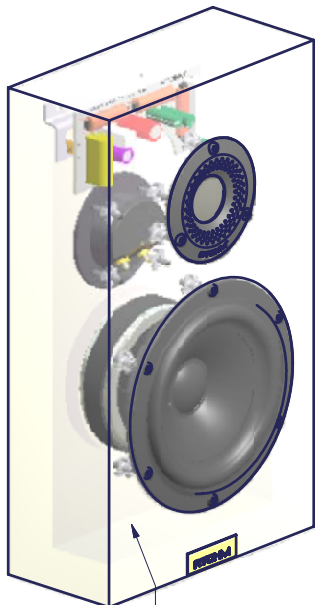
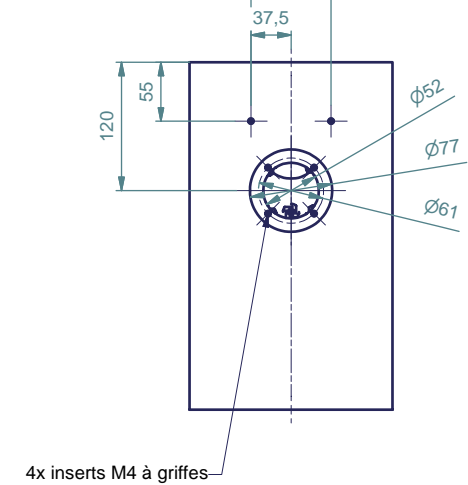
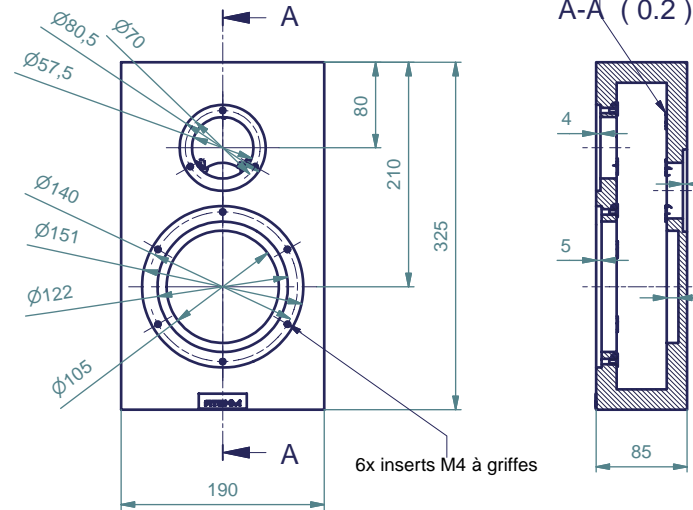
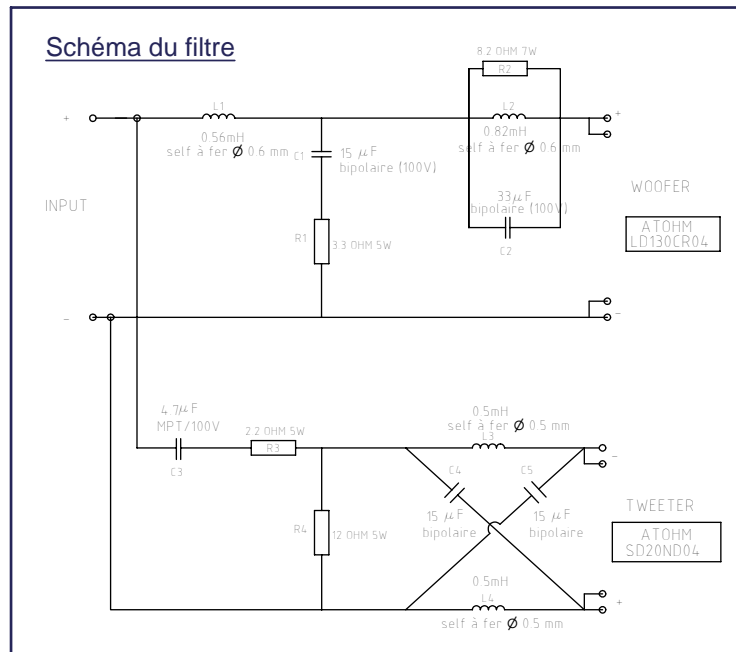


Schéma du filtre



Composants fournis:

- filtre : 2 pièces
- bornier : 2 pièces
- attache murale : 2 pièces
- entretoise en laiton : 8 pièces
- insert M4 à griffes : 30 pièces
- vis M4*25mm zingué noir : 26 pièces
- vis M4*20mm zingué blanc : 4 pièces
- sigle ATOHM laiton : 2 pièces

Composants non fournis :

Matériau d'amortissement (Dacron ou feutre)

Matériau : MDF 19mm

1 KIT FURTIVE 1-1 cabinet assembly			
#	Qty	Name	Material
Julien Monin		Gen tolerance: +/- 0.5mm	Date 19/10/2006
			Scale: 1
ATOHM		KIT FURTIVE 1-1	
			Feuille 1 / 1
This document is the property of Welcohm Technology (France), copy or disclosure are totally prohibited without written authorization			