



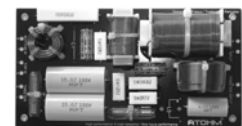
La colonne 3.0 constitue le fleuron de la gamme SIROCCO. Cette enceinte se caractérise par des basses nerveuses et étendues, une grande tenue en puissance associée à une importante dynamique. Elle se distingue également par une excellente définition et par une scène sonore très profonde. Idéal pour les amateurs de grand son et pour les pièces de moyennes et grandes dimensions.



Le SD20ND04F (1) est un tweeter équipé d'un dôme en soie traitée de 20mm de diamètre, d'un moteur néodyme et d'une façade au profil spécifique en aluminium bénéficiant de la technologie ADP™ (*Anamorphic Dispersion Pattern*) garante d'une diffusion homogène jusqu'aux très hautes fréquences.

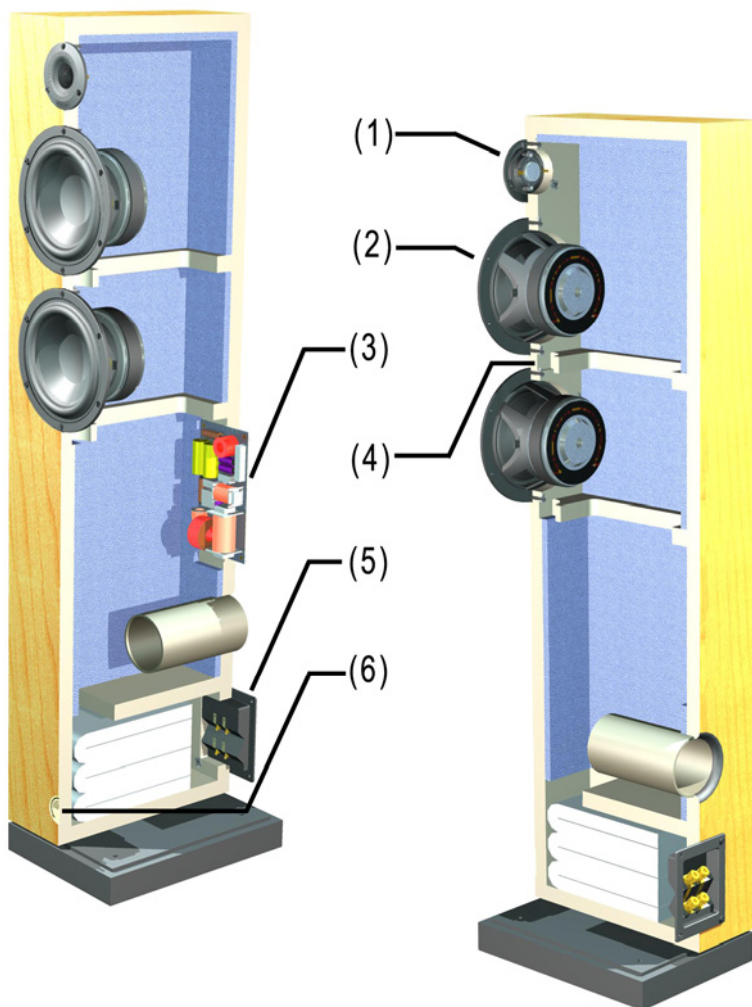


Les deux LD165CR08 (2) sont dotés d'une belle motorisation, d'une membrane papier à suspension périphérique LDS™ (*Low Diffraction Surrounding*) et d'un noyau bagué cuivre réduisant sensiblement la distorsion et la valeur inductive de la bobine mobile.



Le filtre (3) bénéficie de la technologie TCC™ (*Time Coherent Crossover*). Cette structure associe des cellules à pente douce (1^{er} ordre électrique) à une cellule de calage temporel sur la voie aiguë. En synchronisant du point de vue de l'auditeur l'émission de tous les haut-parleurs, cette spécificité procure une cohérence optimale ainsi qu'une scène sonore large et profonde à souhait.

Le kit est fourni avec toute la visserie M4 (4) (vis CHC, inserts à griffes), bornier (5) et logo (6). Le plan complet vous permettra de construire par vous-même des enceintes aux performances exceptionnelles.



SPECIFICATIONS TECHNIQUES

Enceinte colonne	2+1 voies bass reflex
Puissance admissible	200 Weff
Puissance crête	350 W
Impédance	6 ohms
Niveau de sensibilité	90dB/2.83V/1M
Réponse en fréquence	33Hz-30kHz (-3dB)
Structure de filtrage	1 ^{er} ordre avec cellule de calage temporelle sur voie aiguë
Fréquence de filtrage	250Hz-3000Hz
Boomer grave médium	LD 165 CR08 (*2)
Tweeter	SD20 ND 04F

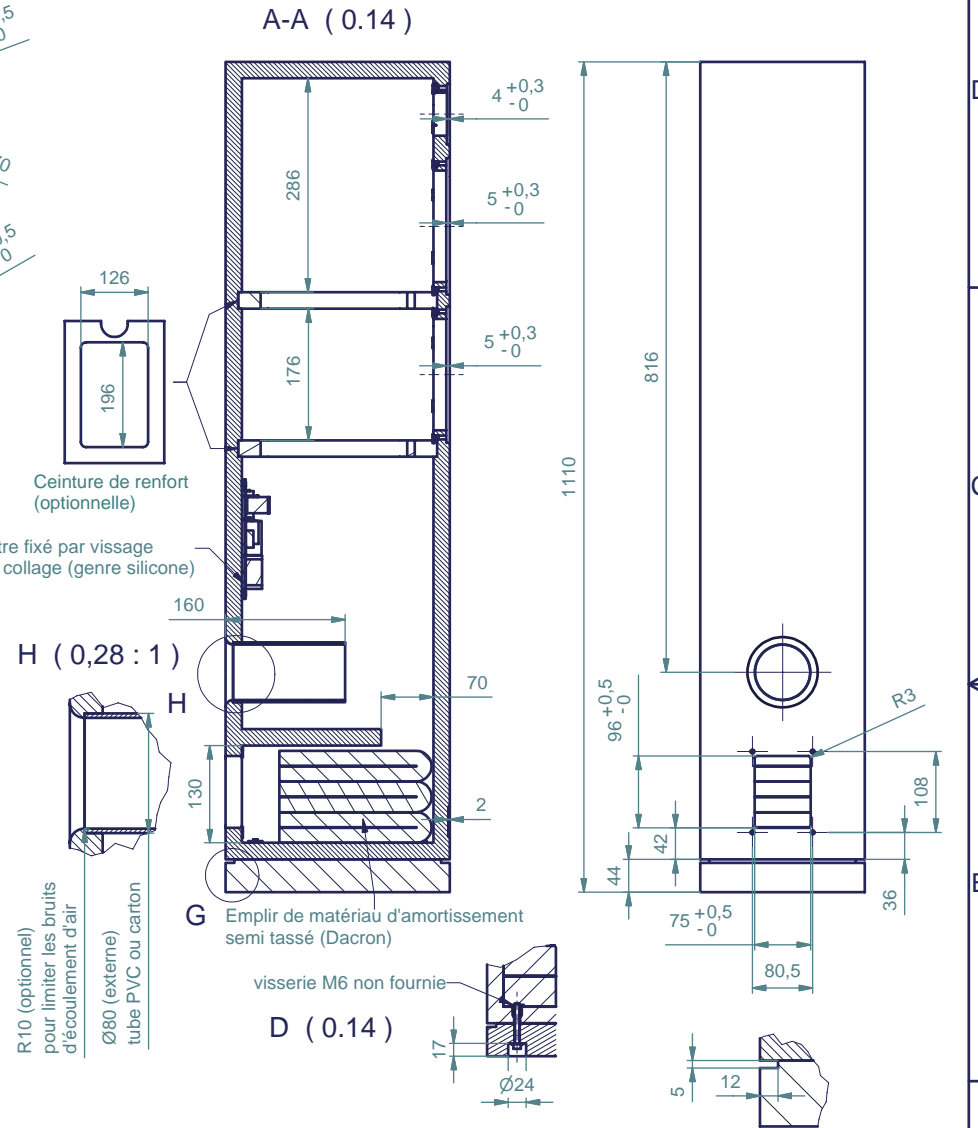
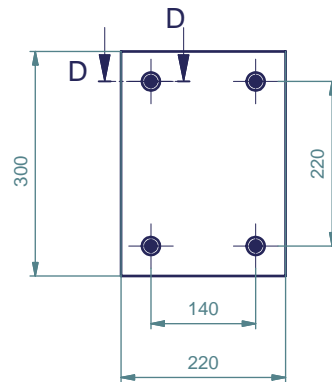
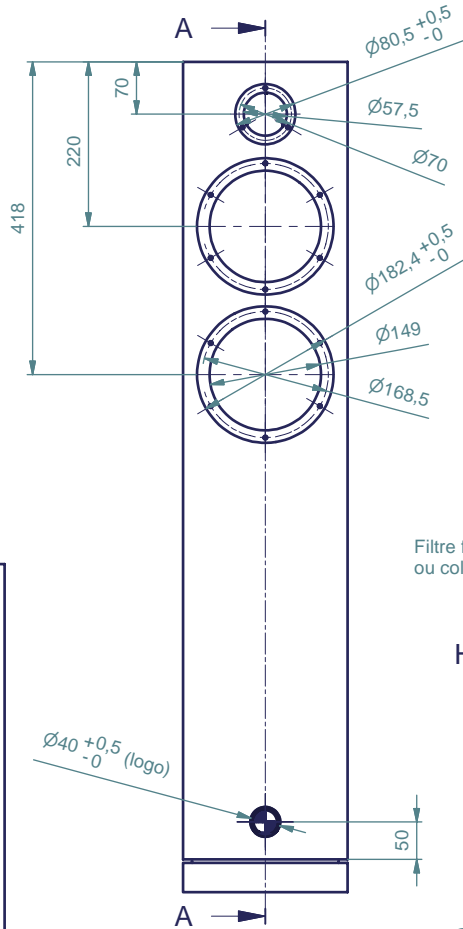
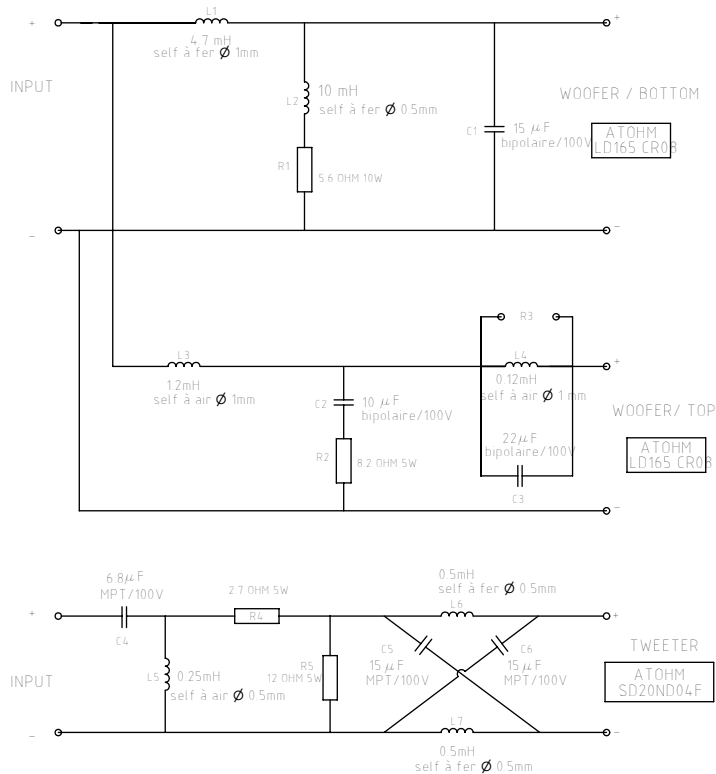
Composants fournis:

- Filtres : 2 pièces
- Borniers bi-câblage : 2 pièces
- Vis M4*25mm zinguée noir : 38 pièces
- Inserts M4 à griffes : 38 pièces
- Sigles ATOHM laiton : 2 pièces

Composants non fournis:

- Tube PVC (évents)
- Matériau d'amortissement (feutre)

Schéma du filtre



MATERIAU : MDF 22mm

KIT-Sirocco3-0-Cabinet assembly			
#	Qty	Name	Material
By Th. COMTE		Gen tolerance:	Remark:
		Date 14/12/2007	Scale:
ATOHM		KIT SIROCCO 3-0	
		Feuille 1 / 1	
This document is the property of Welcohm Technology (France), copy or disclosure are totally prohibited without written authorization			