



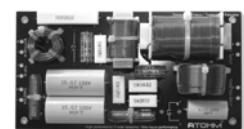
Fine et élégante, la Sirocco 2.0 offre une restitution sonore ample et détaillée à la fois. Le grave est charpenté à souhait. La bande médium aiguë est particulièrement bien définie sans toutefois dénaturer ou rendre l'écoute agressive. La reproduction sonore est d'une homogénéité et d'une profondeur exemplaire. Cette enceinte colonne est particulièrement destinée aux pièces de petites et moyennes dimensions.



Le SD20ND04F (1) est un tweeter équipé d'un dôme en soie traitée de 20mm de diamètre, d'un moteur néodyme et d'une façade au profil spécifique en aluminium bénéficiant de la technologie ADP™ (*Anamorphic Dispersion Pattern*) garante d'une diffusion homogène jusqu'aux très hautes fréquences.

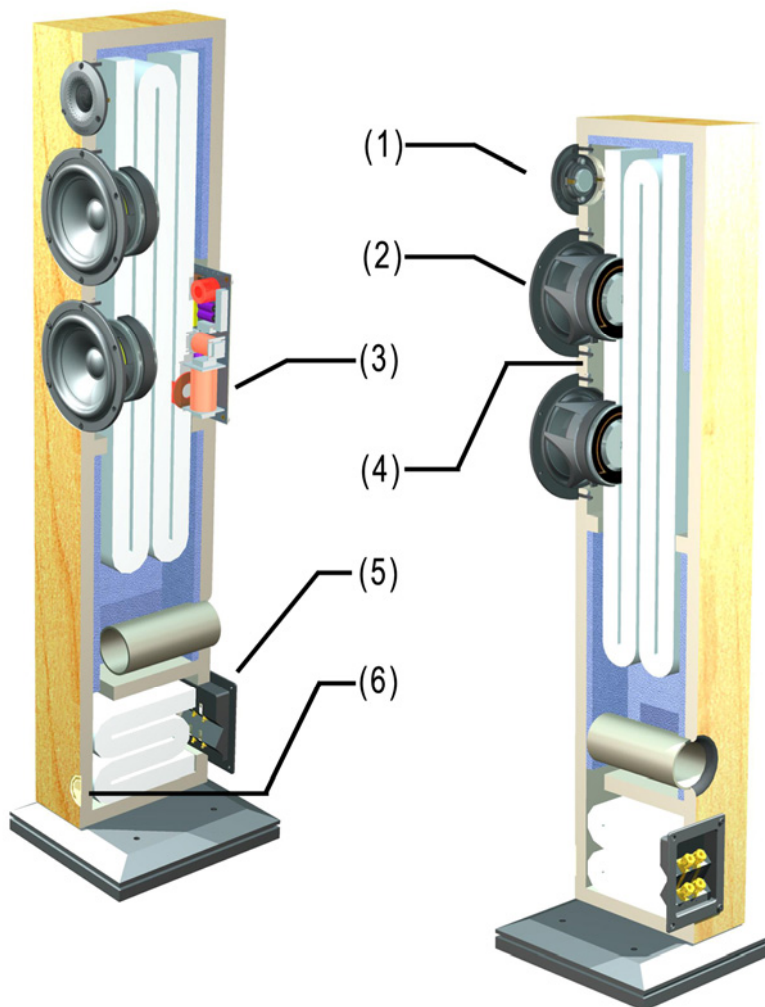


Les deux LD130CR08 (2) sont dotés d'une belle motorisation, d'une membrane papier à suspension périphérique LDS™ (*Low Diffraction Surrounding*) et d'un noyau bague cuivre réduisant sensiblement la distorsion et la valeur inductive de la bobine mobile.



Le filtre (3) bénéficie de la technologie TCC™ (*Time Coherent Crossover*). Cette structure associe des cellules à pente douce (1^{er} ordre électrique) à une cellule de calage temporel sur la voie aiguë. En synchronisant du point de vue de l'auditeur l'émission de tous les haut-parleurs, cette spécificité procure une cohérence optimale ainsi qu'une scène sonore large et profonde à souhait.

Le kit est fourni avec toute la visserie M4 (4) (vis CHC, inserts à griffes), bornier (5) et logo (6). Le plan complet vous permettra de construire par vous-même des enceintes aux performances exceptionnelles.



SPECIFICATIONS TECHNIQUES

Enceinte colonne	2+1 voies bass reflex
Puissance admissible	140 Weff
Puissance crête	250 W
Impédance	6 ohms
Niveau de sensibilité	89dB/2.83V/1M
Réponse en fréquence	42Hz-30kHz (-3dB)
Structure de filtrage	1 ^{er} ordre avec cellule de calage temporelle sur voie aiguë
Fréquence de filtrage	250Hz-3000Hz
Boomer grave médium	LD 130 CR08 (*2)
Tweeter	SD20 ND 04F

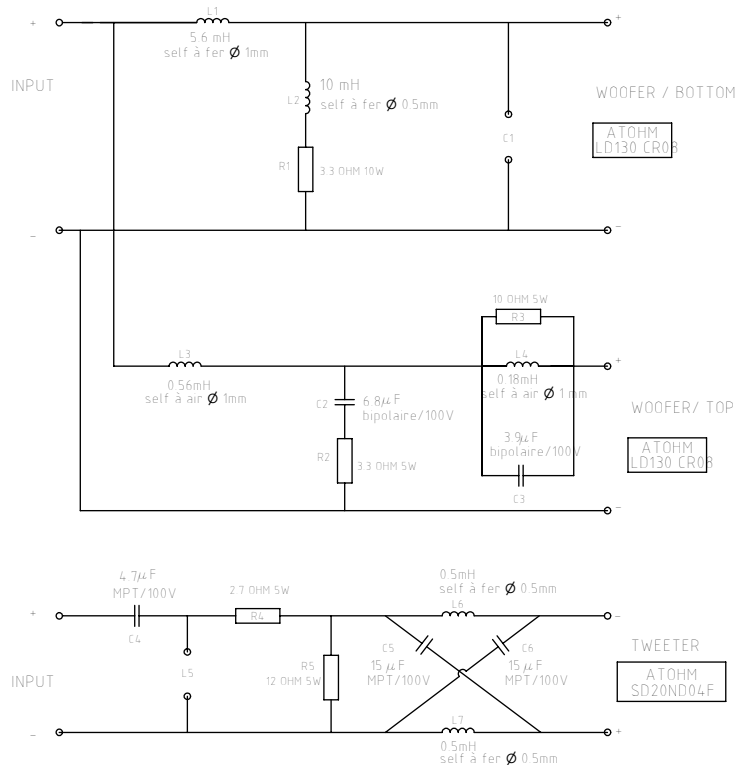
Composants fournis:

- Filtres : 2 pièces
- Borniers bi-câblage : 2 pièces
- Inserts M4 à griffes : 38 pièces
- Vis M4*25mm zingué noir : 38 pièces
- Sigles ATOHM laiton : 2 pièces

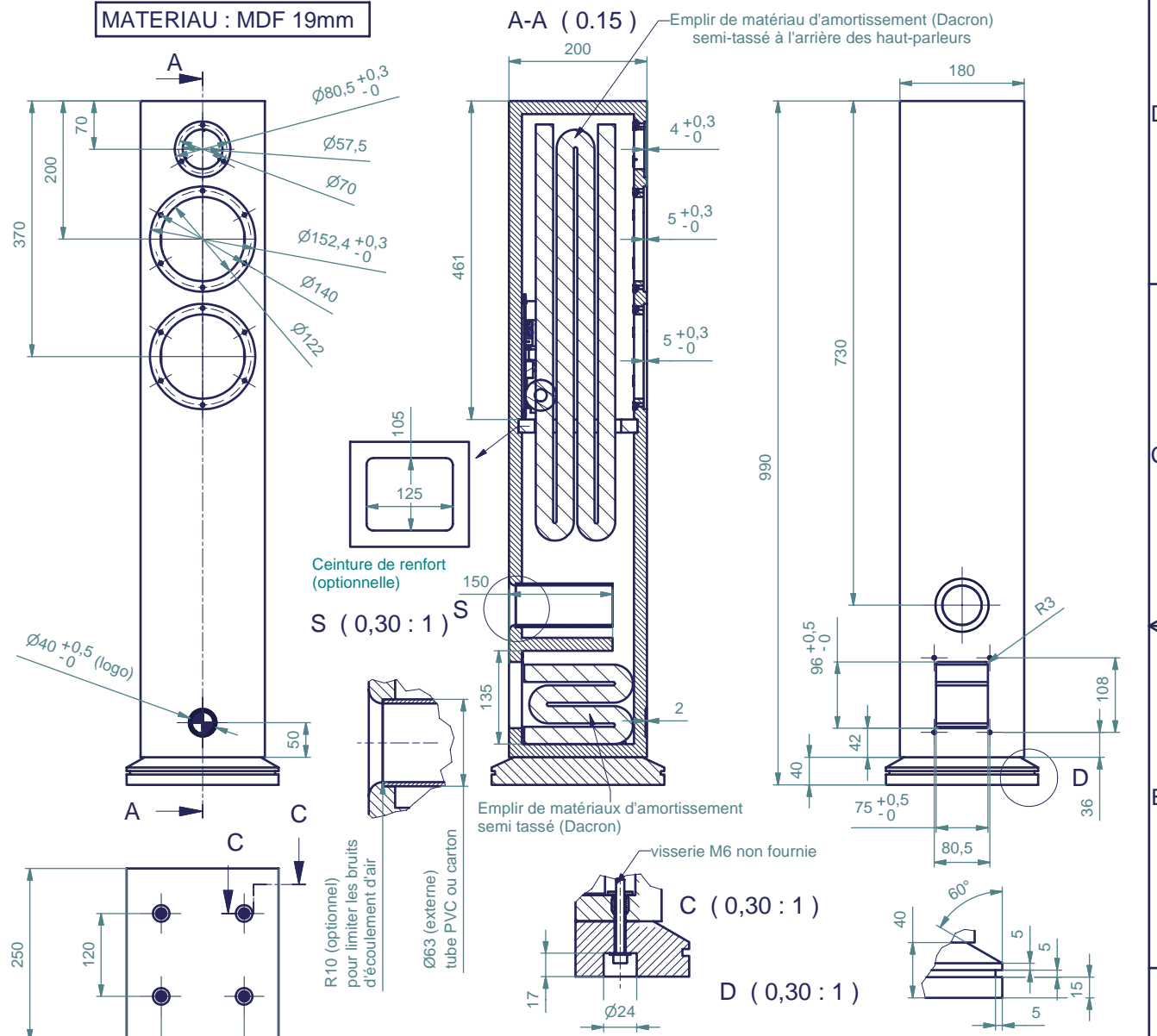
Composants non fournis:

- Tube PVC (évents)
- Matériau d'amortissement (feutre)

Schéma du filtre



MATERIAU : MDF 19mm



Kit-Sirocco2-0-Cabinet assembly				
#	Qty	Name	Material	Remark:
By Th. COMTE		Gen tolerance:		Date 14/12/2007
				Scale:
ATOHM		KIT SIROCCO 2-0		
This document is the property of Welcohm Technology (France), copy or disclosure are totally prohibited without written authorization				