



Le Rafale V60 « L » est une version plus abordable du Rafale V60 « S ». Il n'en diffère que par son module d'amplification et est recommandé pour les installations où les très hauts niveaux sonores ne sont pas une priorité.

ATOHM D300P04

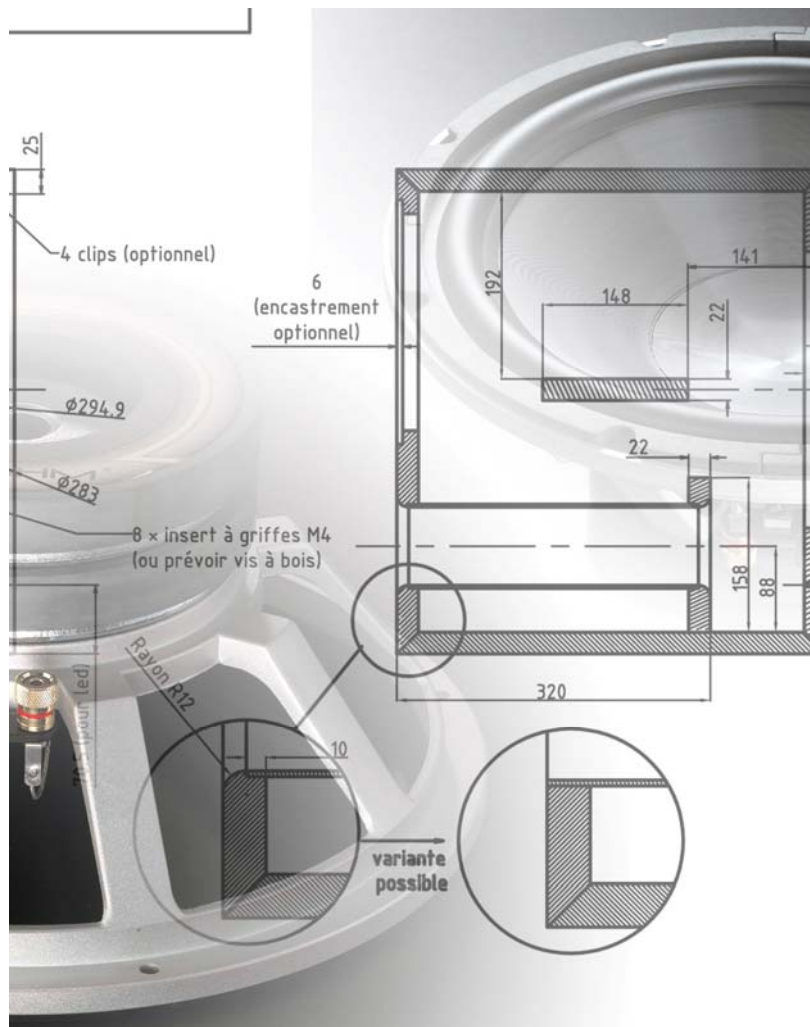


Le D300 P04 est un boomer de 30 cm conçu pour couvrir la bande de fréquence comprise entre 30 Hz et 500 Hz avec du niveau et un faible taux de distorsion. Sa suspension périphérique en caoutchouc synthétique autorise d'importants débattements sans générer de perte de rendement ou d'accident de diffraction. L'équipage mobile est constitué d'une membrane en polypropylène injecté chargé à la fibre. La bobine mobile de 50mm de diamètre et le moteur constitué d'une double ferrite de 154mm permettent l'obtention d'un bon niveau de sensibilité corroboré par un QTS optimal. De part ses caractéristiques de rapidité et de tenue en puissance, ce modèle est recommandé pour la réalisation de subwoofer actif.

ATOHM S120-MK3



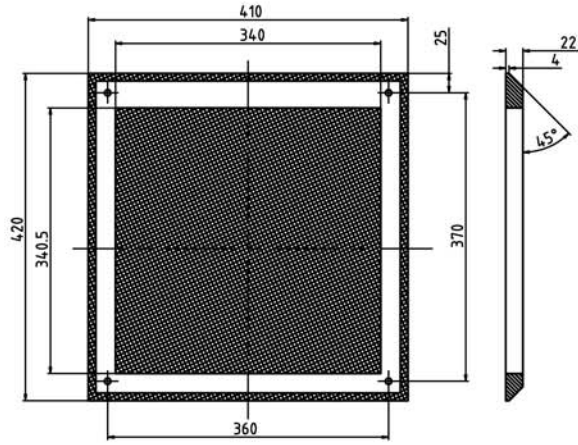
Le module d'amplification S120-MK3 intègre un filtre actif pour de grandes possibilités de réglages. Il est équipé d'une alimentation généreuse constituée d'un gros transformateur torique associé à des condensateurs d'une capacité totale de 30000µF, lui permettant d'atteindre une puissance de 120W efficaces et 220W en crête. Le filtre passe bas est ajustable de 40Hz à 150Hz avec une pente de 12dB/oct ou 24dB/oct pour s'accorder idéalement avec des enceintes closes ou bass-reflex. Ce dernier est débrayable en mode LFE pour laisser au processeur ou amplificateur home cinéma la totale gestion du caisson. Le réglage de phase progressif assure un raccord idéal du caisson quelque soit son emplacement. Le vaste choix de connexions et réglages assure une adaptation optimale à tout système stéréo ou multicanal home cinéma.



SPECIFICATIONS TECHNIQUES

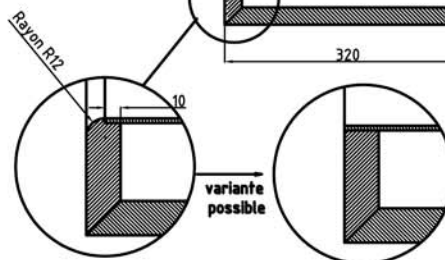
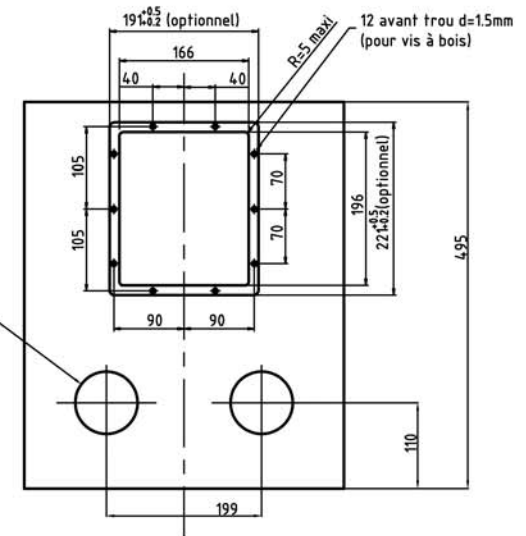
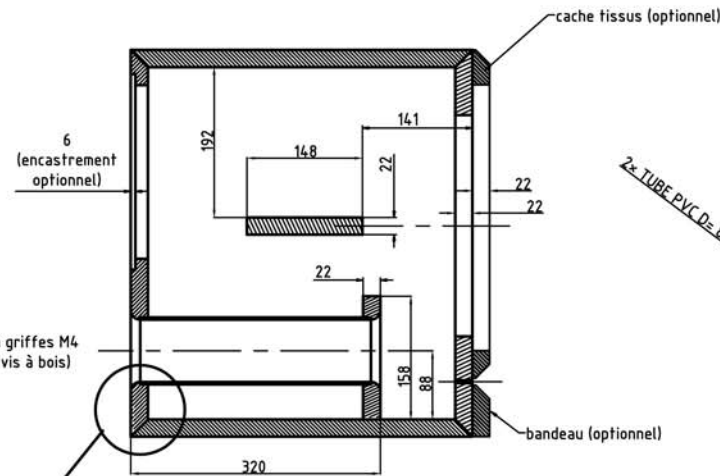
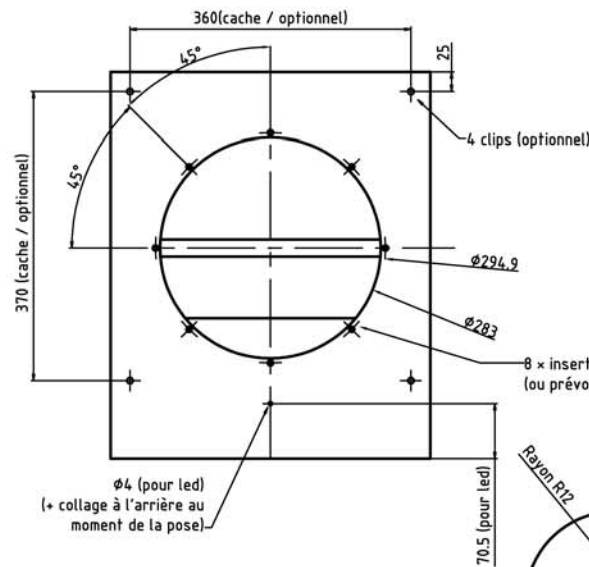
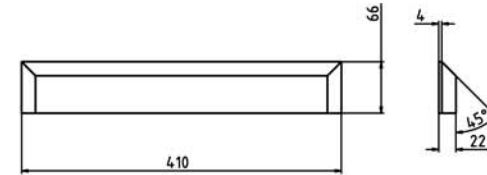
Module d'amplification	ATOHM S120MK3
Puissance d'amplification	120W _{eff}
Réponse en fréquence (mode full)	25Hz-150Hz (-3dB)
Pente de filtrage	12dB/oct-24dB/oct-débrayable LFE
Contrôle de phase	ajustable 0-180° par potentiomètre
Entrées bas niveau	
Entrées haut niveau	
Circuit limiteur d'écrêtage	
Mise en marche forcée ou par détection de signal	
Protection court circuit	
Consommation maxi	300W
Boomer :	D300P04
Poids total	38kg

DETAIL DU CACHE TISSUS (optionnel)




DETAIL DU BANDEAU (optionnel)

pièce peinte ou recouverte de tissus
fixation par collage après réalisation du
caisson



MATERIAU : MDF 22mm
MODULE D'AMPLIFICATION:
-version "L" : ATOHM S120
-version "S" : ATOHM S300
HAUT-PARLEUR : ATOHM D300P04

		indice	date	SUBJECT
KIT RAFALE V60		D	--/--	x
		C	--/--	x
File: kit rafale V60		B	--/--	x
		A	--/--	x
material: MDF 22mm		 SCALE 1		
By: COMTE Thierry				
date: 21/01/2010		This document is the property of WELCOHM TECHNOLOGY copy or disclosure are totally prohibited without written authorization		
Tol. gén. : ±0.5 mm				

ATOHM