



**Ce caisson de grave ultra compact (26x32x29cm) reproduit le registre extrême grave avec une vivacité surprenante. Le filtre actif spécialement développé, la forte puissance du module ATOHM S300 et le 23cm d'exception LD230CR04, ont permis de repousser les limites récurrentes aux petits caissons. Le Rafale Mini S se distingue par sa grande rapidité et sa cohérence tout en conservant une extension dans les premières octaves remarquable. Des performances ahurissantes pour un athlète de ce gabarit !**

### ATOHM LD230CR04



Le LD230CR04 est un boomer de 23cm conçu pour restituer la bande 30 Hz-200 Hz avec un important niveau et de grandes capacités d'excursions. Grâce au large spider de géométrie régressive spécifique (hauteur des spires non constante) et à la suspension périphérique au profil LDS™ (Low Diffraction Surrounding) de grandes dimensions, cette unité travaille dans des conditions optimales sur une plage de débattements linéaires hors du commun (+/-10mm). L'imposante motorisation (diamètre 156mm) bénéficiant de la technologie FWI™ (Force Without Inductance) confère à cette unité un important facteur de force corroboré par un QTS idéal. Afin de réduire drastiquement les bruits de fonctionnement sous fortes amplitudes et de permettre un meilleur refroidissement, le saladier (aluminium injecté) et le cône disposent d'imposants orifices de ventilation.



### ATOHM S300

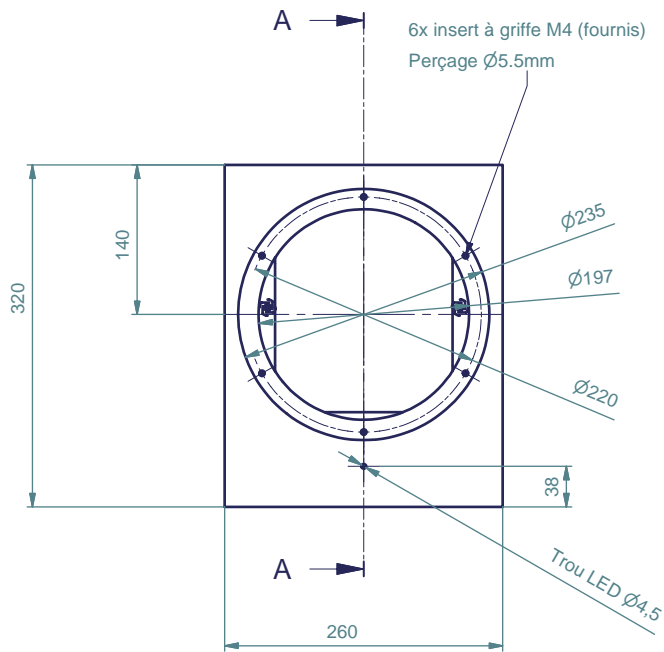


Le module d'amplification ATOHM S300 fournit 300W<sub>eff</sub> sous un très faible encombrement grâce à son alimentation à découpage de 350VA et son étage de sortie IcePower™ fonctionnant en classe D. L'association de ces deux technologies permet une faible consommation électrique de l'amplificateur. Le filtre actif de type *Shelving Low Pass* compense le faible volume du caisson. La réponse dans l'extrême grave est ainsi étendue tout en optimisant la réponse impulsionnelle. Le filtre passe bas est ajustable de 40Hz à 150Hz avec une pente de 12dB/oct ou 24dB/oct au choix, pour s'accorder idéalement avec des enceintes closes ou bass-reflex. Ce dernier est débrayable en mode LFE pour laisser au processeur ou amplificateur home cinéma la totale gestion du caisson. Le réglage de phase progressif assure un raccord idéal du caisson quelque soit son emplacement. Le vaste choix de connexions et réglages assure une adaptation optimale à tout système stéréo ou multicanal home cinéma.

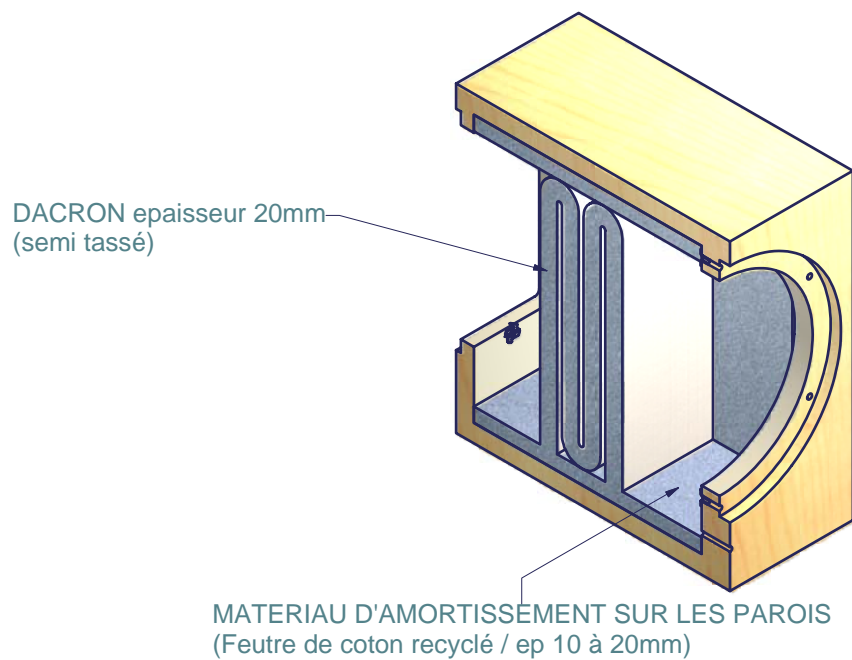
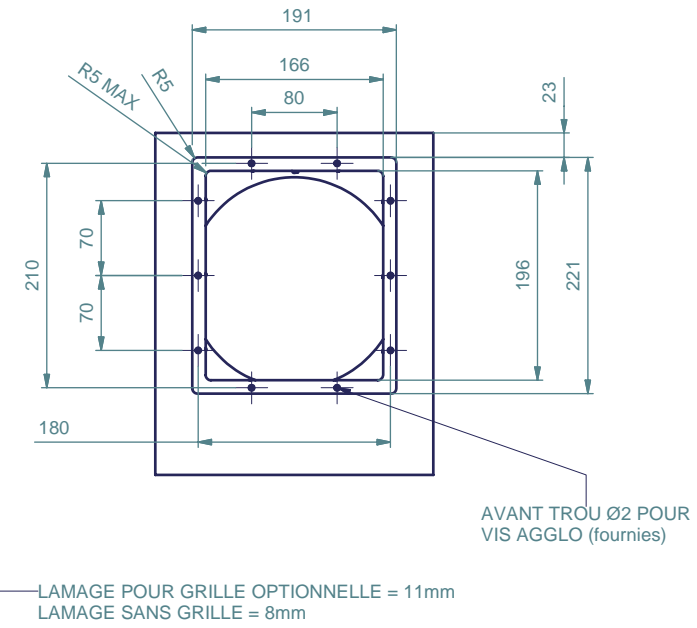
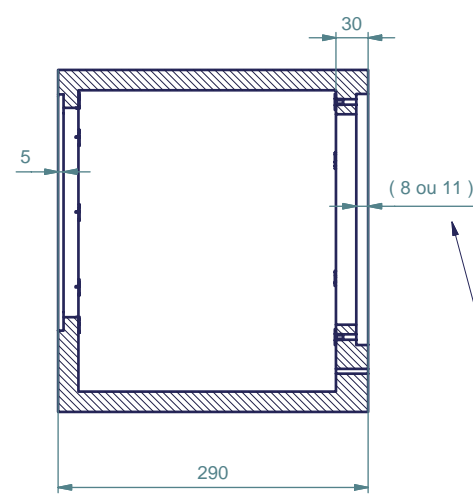


#### SPECIFICATIONS TECHNIQUES

Module d'amplification	ATOHM S300
Puissance d'amplification	300W <sub>eff</sub>
Réponse en fréquence	32Hz-150Hz (-3dB)
Pente de filtrage	12dB/oct-24dB/oct-débrayable LFE
Contrôle de phase	ajustable 0-180° par potentiomètre
Entrées bas niveau	
Entrées haut niveau	
Circuit limiteur d'écrêtage	
Mise en marche forcée ou par détection de signal	
Protection court circuit	
Consommation maxi	360W
Boomer :	LD230CR04
Poids total	13kg



A-A (1/5)



**COMPOSANTS FOURNIS**

- Module d'amplification S300-MK1 : 1 pièce
- Atohm LD230CR04 : 1 pièce
- Vis M4\*35mm : 6 pièces
- Insert M4 à griffes : 6 pièces
- Vis à agglo : 10 pièces
- Logo ATOHM gold : 1 pièce



**MATERIAU : MDF 19mm (sauf face avant 30mm)**

KIT-RAFALE-MINI-S-CABINET-ASSEMBLY				
#	Qty	Name	Material	Remark:
By Th. COMTE		Gen tolerance: +/- 0.5mm		Date 07/04/2008
				Scale:
<b>WELCOHM TECHNOLOGY</b>			<b>KIT-RAFALE-MINI-S</b>	
			Feuille 1 / 1	
This document is the property of Welcohm Technology (France), copy or disclosure are totally prohibited without written authorization				