



Le kit Rafale VR2-X est un caisson de grave actif très hautes performances. La charge bass-reflex intègre une amplification généreuse de 500W<sub>eff</sub> couplée à un duo de haut-parleurs d'exception de 23cm de diamètre. Grâce à ses nombreuses possibilités de connexion, ce caisson s'intègre sans limitation dans toutes les installations Hifi et home cinéma. Il est le complément idéal de tout type d'enceintes, des bibliothèques aux grandes colonnes. Il en est l'extension naturelle jusqu'aux fréquences les plus basses, et ce, avec une justesse, une dynamique et une profondeur formidables !

### ATOHM LD230CRA08



Le LD230CRA08 est un boomer de 23cm conçu pour restituer la bande 20 Hz-200 Hz. Doté des derniers raffinements, il repousse au plus loin les limites d'un haut-parleur de ce diamètre. La suspension, au profil LDS, dispose d'une quasi linéarité sur la plage d'excursion maximale et conserve une parfaite géométrie sous les plus fortes contraintes. Allié à un spider à géométrie progressive, ils garantissent une très large excursion linéaire (+/-12mm). L'imposante motorisation (diamètre 156mm) confère à cette unité un important facteur de force corroboré par un QTS idéal. Afin de réduire drastiquement les bruits de fonctionnement sous fortes amplitudes et de permettre un meilleur refroidissement, le saladier et le cône disposent d'imposants orifices de ventilation. La membrane, en alliage, garantie une parfaite rigidité sur une très large bande passante et sur les plus fortes contraintes.



### ATOHM S500-XG30



Le module d'amplification ATOHM S500-XG30 fournit 500W<sub>eff</sub> sous un très faible encombrement grâce à son étage de puissance IcePower™ fonctionnant en classe D. Le S500-XG30 intègre plusieurs filtres actifs pour de grandes possibilités de réglages. La technologie X-guard™ contourne les inconvénients d'un classique filtre subsonique en assurant que l'excursion du haut-parleur ne dépasse jamais une limite absolue (risque de casse, distorsion très élevée) quel que soit l'amplitude du signal d'entrée. Cette technologie préserve le signal et sa phase (contrairement à un filtre subsonique). L'extrême grave est plus fidèle, le raccord avec les enceintes principales plus homogène et le haut-parleur protégé. Le filtre passe bas est ajustable de 38Hz à 150Hz avec une pente de 12dB/oct ou 24dB/oct au choix, pour s'accorder idéalement avec des enceintes closes ou bass-reflex. Ce dernier est débrayable en mode LFE pour laisser au processeur ou amplificateur home cinéma la totale gestion du caisson. Le vaste choix de connexions et réglages assure une adaptation optimale à tout système stéréo ou multicanal home cinéma.



#### SPECIFICATIONS TECHNIQUES

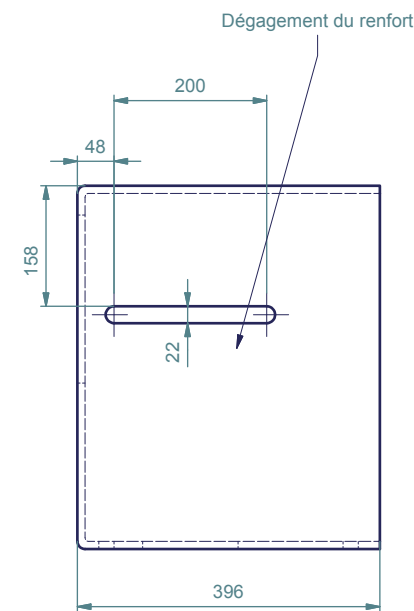
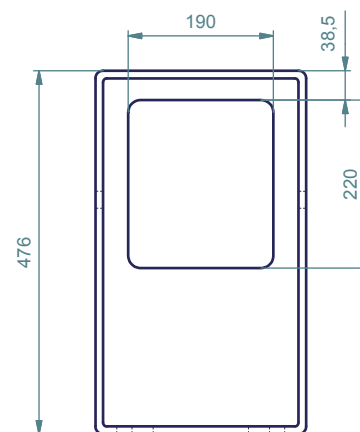
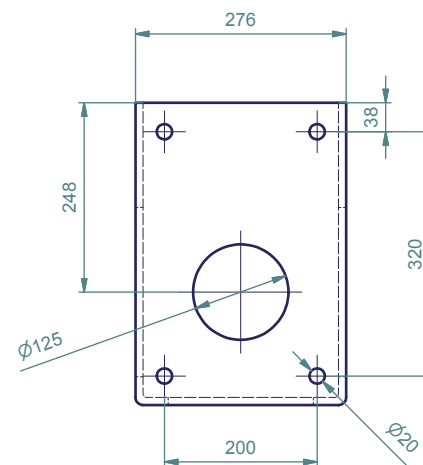
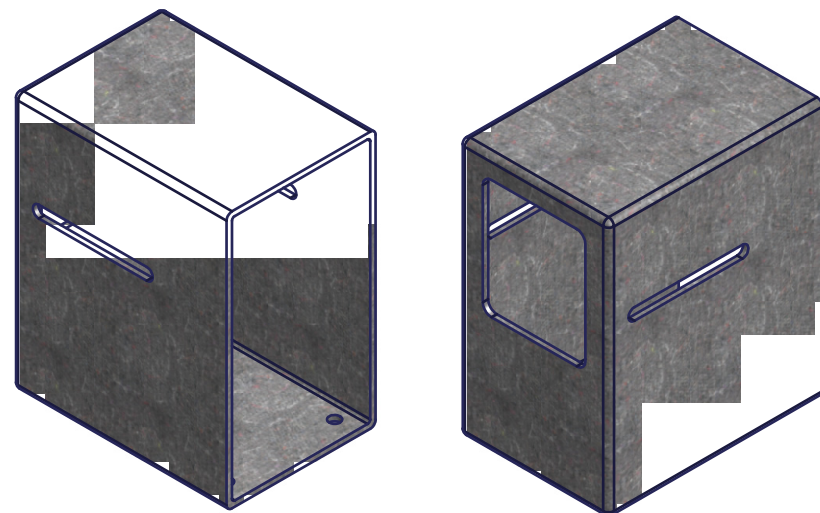
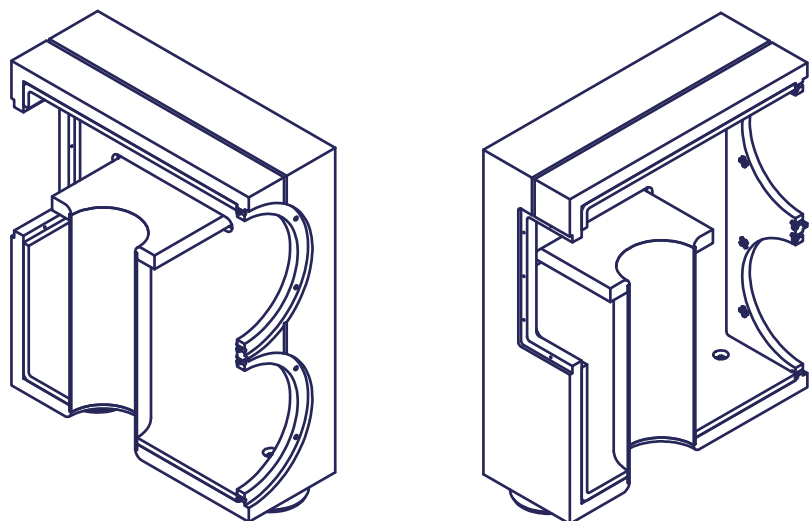
Réponse en fréquence	30Hz à 200Hz
Puissance efficace	500W <sub>eff</sub>
Niveau de pression acoustique	115dBspl @35Hz,PI/2st 1m
Type de charge	Bass reflex 52L
Volume Net	45L
Boomers LD230CRA08	X2
Module d'amplification	Atohm S500-XG30
Entrées bas niveau	Branchement sur sorties PreOut/SubW
Entrées haut niveau	Branchement // sur sorties Ampli stereo
Fréquence de coupure	38Hz à 200Hz ou débrayable LFE
Pente de filtrage	12dB/oct ou 24dB/oct ou débrayable LFE
Contrôle de phase	0°-180°
Protection mécanique des HPs	X-Guard™
Limiteur tension et soft clipping	U-Guard™
Protection thermique & courant de l'amplification	Oui
Tension d'alimentation	230V (switchable 115V) / 50-60Hz
Dimensions (LxHxP)	320x550x440mm
Poids total	29kg
Fréquence d'accord	32 Hz



AMORTISSEMENT : Feutre de coton recyclé épaisseur 10 à 15mm

Notes:

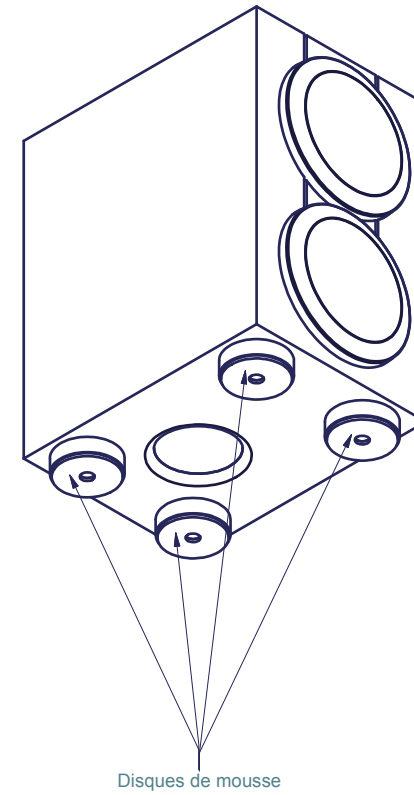
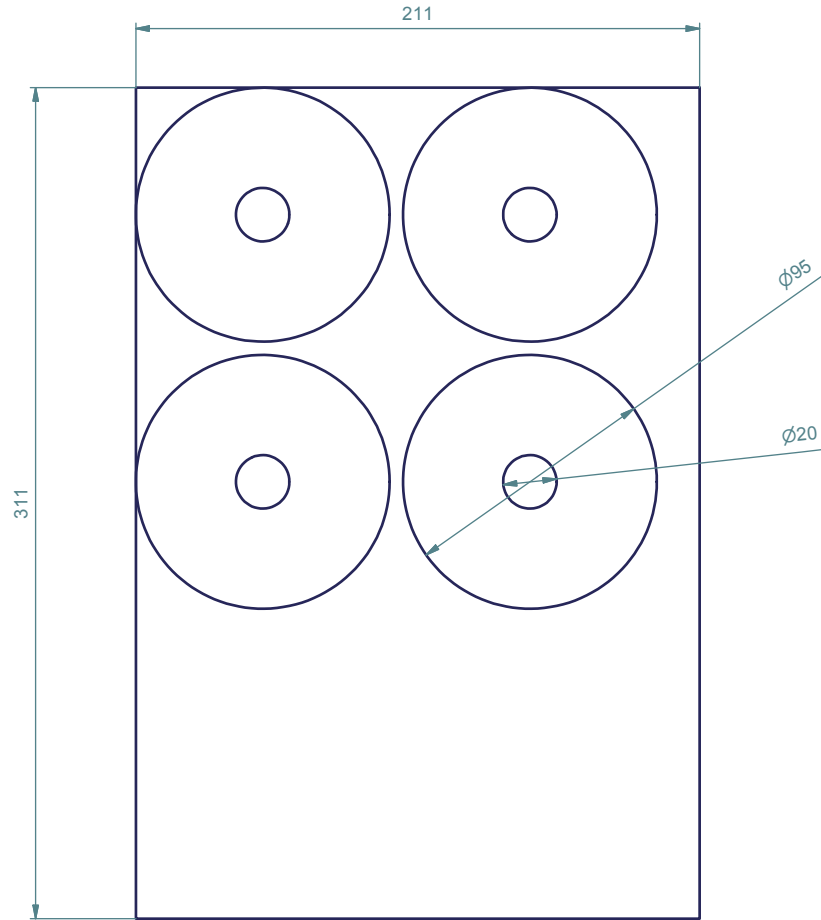
- Garnir toutes les faces sauf la face avant
- Prendre garde au bon collage du matériau (colle néoprène gel)
- Veiller à ce que le câblage (fourni) ne touche aucune paroi rigide ou renfort. Au besoin, il est possible d'enrouler les câbles dans une mousse fine afin d'éviter tout contact direct/vibration avec les autres éléments.



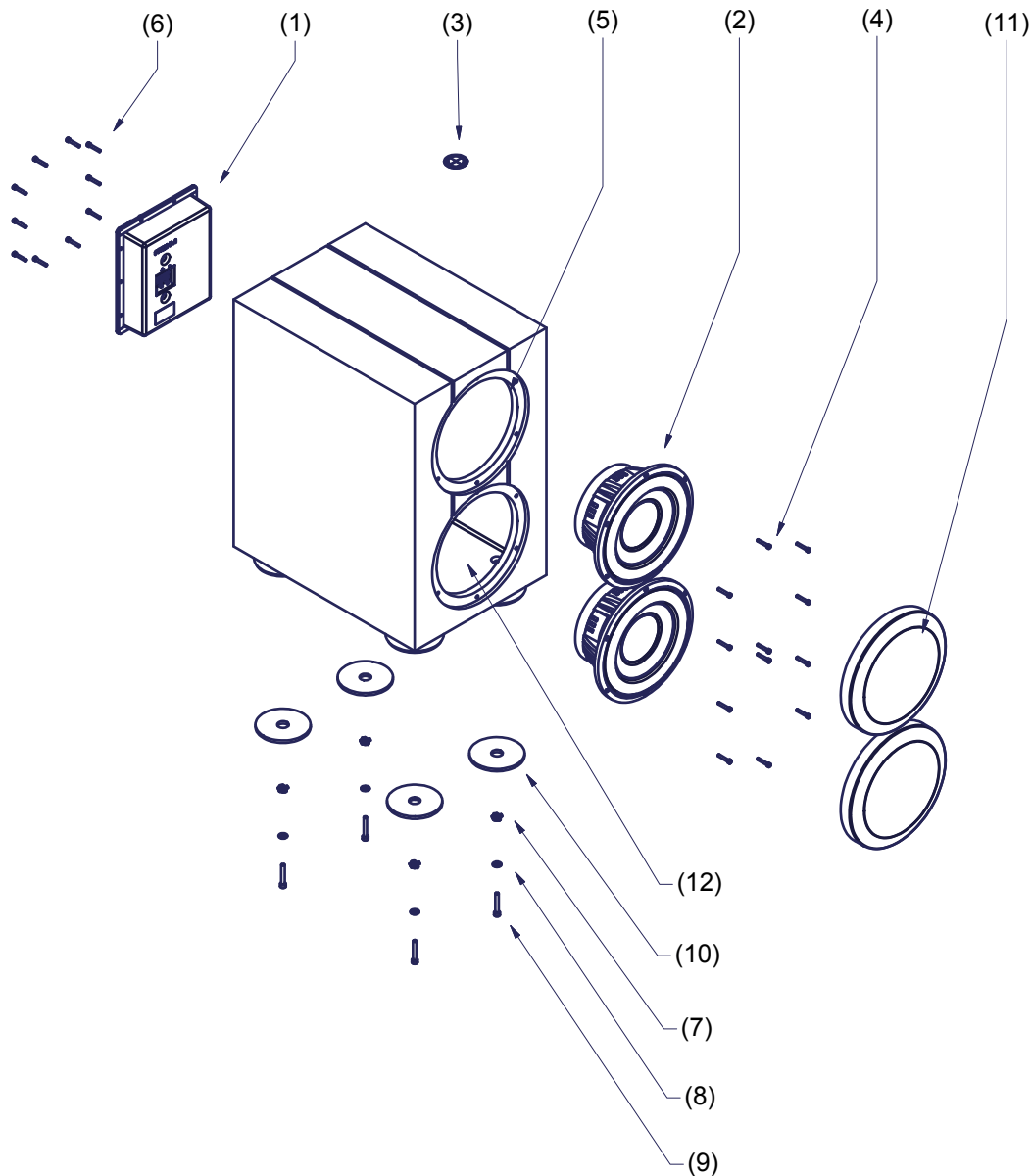
KIT-RAFALE VR2-X-DAMPING		RECYCLED COTON		
#	Qty	Name	Material	Remark:
By Th. COMTE		Gen tolerance:		Date 26/03/2015
				Scale:
WELCOHM TECHNOLOGY		KIT-RAFALE VR2-X FICHE KIT		
				Feuille 2 / 4
This document is the property of Welcohm Technology (France), copy or disclosure are totally prohibited without written authorization				

# PLAN DE DECOUPE DE LA FEUILLE DE MOUSSE (FOURNIE)

Les quatre disques sont à coller (colle néoprène) sous les pieds du caisson pour une liaison optimale.



#	Qty	Name	Material	Remark:
		KIT EURUS SW-PLQMOUSSE	EVA FOAM	
By Th. COMTE		Gen tolerance:		Date 26/03/2015
		<b>WELCOHM TECHNOLOGY</b>		Scale:
		<b>KIT-RAFALE VR2-X FICHE KIT</b>		Feuille 3 / 4
This document is the property of Welcohm Technology (France), copy or disclosure are totally prohibited without written authorization				



COMPOSANTS FOURNIS (par pièce):

- (1)-Module S500-XG30 : 1 pièce
- (2)-LD230CRA08 : 2 pièces
- (3)-Logo aluminium : 1 pièce
- (4)-Vis M4x25mm zingué noir : 12 pièces
- (5)-Insert à griffe M4 : 12 pièces
- (6)-Vis à bois 4x20mm : 10 pièces
- (7)-Insert à griffe M6 : 4 pièces
- (8)-Rondelle M6 : 4 pièces
- (9)-Vis M6x40mm : 4 pièces
- (10)-Feuille de mousse à découper (1 pièce)

COMPOSANTS OPTIONNELS :

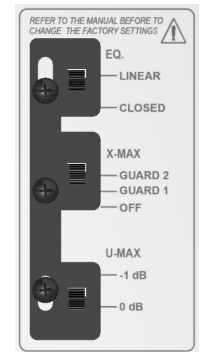
- (11)-GR230-B

COMPOSANTS NON FOURNIS :

- (12)-Matériau d'amortissement (feutre de coton recyclé)
- (13)-Tube PVC (évent)

REGLAGES D'USINE S500

- EQ : LINEAR
- X-MAX : GUARD2 (NE PAS MODIFIER)
- U-MAX : 0dB (NE PAS MODIFIER)



#	Qty	ECLATE Name	Material	Remark:
By Th. COMTE		Gen tolerance:		Date 26/03/2015
		Scale:		
<b>WELCOHM TECHNOLOGY</b>		<b>KIT-RAFALE VR2-X FICHE</b>		
		<b>KIT</b>		Feuille 4 / 4
This document is the property of Welcohm Technology (France), copy or disclosure are totally prohibited without written authorization				