



Le kit Rafale SL3M-X est un caisson de grave de volume réduit (35L) aux performances hors du commun. Cette charge close embarque une amplification dédiée de 500W couplée à 3 unités spécifiques de 23cm. Ce trio d'exception totalise une surface émissive équivalente à celle d'un 38cm et lorsque c'est nécessaire, l'électronique associée le propulse jusqu'à +/- 18mm d'excursion ! La forte motorisation des haut-parleurs, les paramètres idéaux du couplage avec la charge (QT env 0.77) et la maîtrise inconditionnelle du signal appliqué (Etage de 500 W en classe D / Technologie X-Gard) permettent de restituer les graves les plus extrêmes (23Hz@-3dB) avec un niveau et une rapidité inouïs.

ATOHM LD230CRA08M



Le LD230CRA08M est un boomer de 23cm conçu pour restituer la bande 20Hz-80Hz dans une charge close de petit volume avec de faibles taux de distorsion. Le volume conseillé est de 11 à 16L (ou équivalent rapporté par haut-parleur) avec une fréquence de résonance compris entre 30 et 45Hz. Une grande capacité d'excursion (+/-12mm) grâce à l'association d'une suspension au profil LDS (disposant d'une quasi linéarité sur la plage d'excursion maximale) et d'un spider à géométrie progressive. La membrane, en alliage, garantie une parfaite rigidité sur une très large bande passante et sur les plus fortes contraintes. Une imposante motorisation (diamètre 156mm) alliée à une grande tenue en puissance, en fait un haut-parleur idéal pour un caisson de grave de faibles dimensions extrêmement rapide et à la bande passante très étendue dans les premières octaves.



ATOHM S500-SL3MX



Le module d'amplification ATOHM S500-SL3MX fourni 500W_{eff} sous un très faible encombrement grâce à son étage de puissance IcePower™ fonctionnant en classe D. Le S500-SL3MX intègre plusieurs filtres actifs pour de grandes possibilités de réglages. La technologie X-guard™ contourne les inconvénients d'un classique filtre subsonique en assurant que l'excursion du haut-parleur ne dépasse jamais une limite absolue (risque de casse, distorsion très élevée) quel que soit l'amplitude du signal d'entrée. Cette technologie préserve le signal et sa phase (contrairement à un filtre subsonique). L'extrême grave est plus fidèle, le raccord avec les enceintes principales plus homogène et le haut-parleur protégé. Le filtre passe bas est ajustable de 38Hz à 150Hz avec une pente de 12dB/oct ou 24dB/oct au choix, pour s'accorder idéalement avec des enceintes closes ou bass-reflex. Ce dernier est débrayable en mode LFE pour laisser au processeur ou amplificateur home cinéma la totale gestion du caisson. Le vaste choix de connexions et réglages assure une adaptation optimale à tout système stéréo ou multicanal home cinéma.



SPECIFICATIONS TECHNIQUES

Réponse en fréquence	23Hz à 200Hz
Puissance efficace	500W _{eff}
Niveau de pression acoustique	112dBspl @30Hz,PI/2st 1m
Type de charge	Close 37L avec QT env.0.77
Volume Net	32L
Boomers LD230CRA08M	X3
Module d'amplification	Atohm S500 version spécifique SL3MX
Entrées bas niveau	Branchement sur sorties PreOut/SubW
Entrées haut niveau	Branchement // sur sorties Ampli stereo
Fréquence de coupure	38Hz à 200Hz ou débrayable LFE
Pente de filtrage	12dB/oct ou 24dB/oct ou débrayable LFE
Contrôle de phase	0°-180°
Protection mécanique des HPs	X-Guard™
Limiteur tension et soft clipping	U-Guard™
Protection thermique & courant de l'amplification	Oui
Tension d'alimentation	230V (switchable 115V) / 50-60Hz
Dimensions (LxHxP)	320x420x400mm
Poids total	33kg

Notre souci de la performance nous conduit à faire évoluer fréquemment nos produits. Les présentes caractéristiques sont susceptibles d'être modifiées sans avertissement préalable.

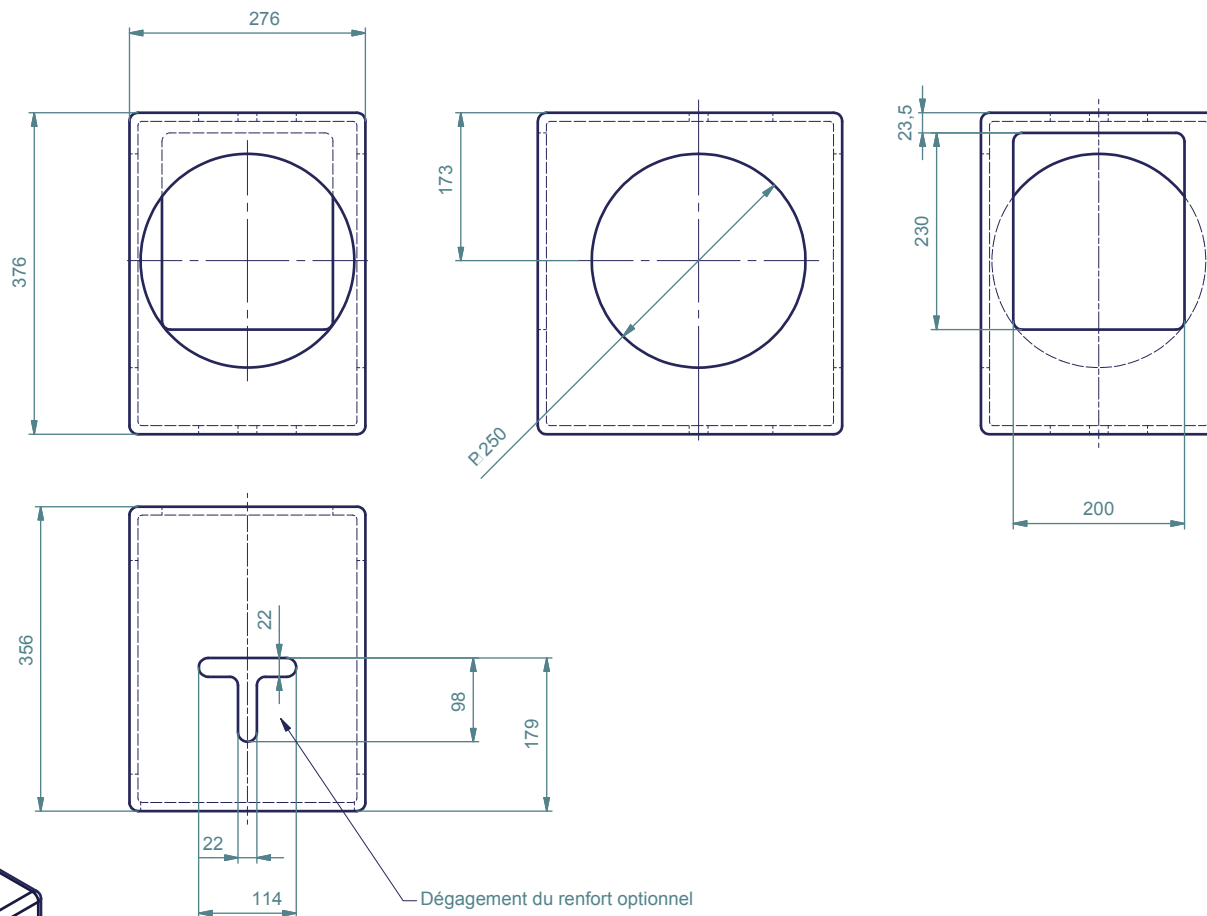
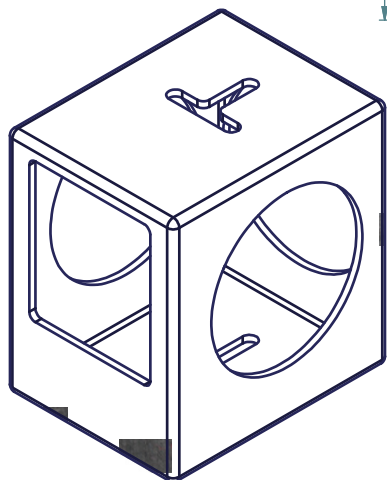
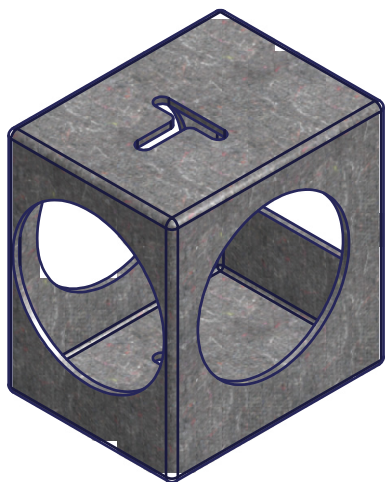
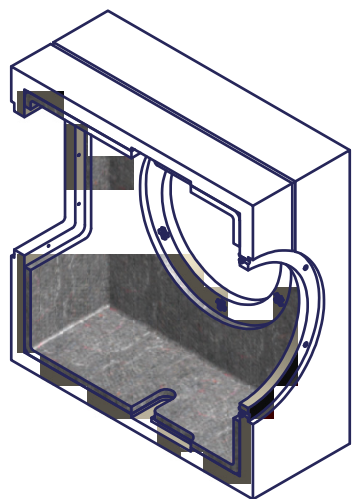
ATOHM® est une marque déposée de Welcohm Technology (France).

WWW.ATOHM.COM tel : +33 3 81 47 91 01

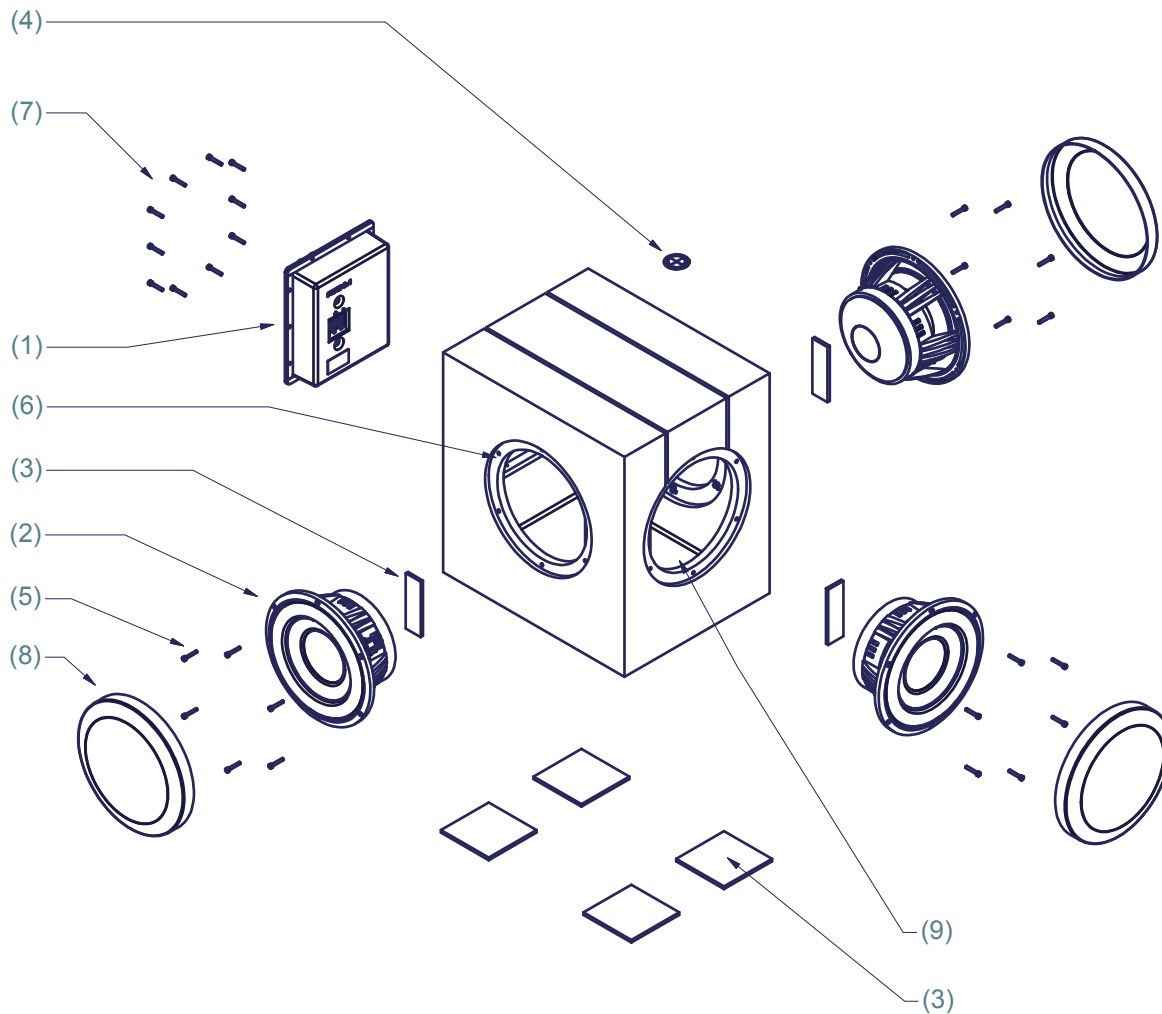
AMORTISSEMENT : Feutre de coton recyclé épaisseur 10 à 15mm

Notes:

- Garnir toutes les faces en détournant largement les ouvertures des haut-parleurs et du module d'amplification (voir plan ci-contre).
- Prendre garde au bon collage du matériau (colle néoprène gel).
- Veiller à ce que le câblage (fourni) ne touche aucune paroi rigide ou renfort. Au besoin, il est possible d'enrouler les câbles dans une mousse fine afin d'éviter tout contact direct/vibration avec les autres éléments.



KIT RAFALE SL3M-Ebénisterie				
#	Qty	Name	Material	Remark:
By Th. COMTE		Gen tolerance:		Date 17/03/2015
		Scale:		
WELCOHM TECHNOLOGY		KIT RAFALE SL3M-X FICHE KIT		
			Feuille	4 / 5
This document is the property of Welcohm Technology (France), copy or disclosure are totally prohibited without written authorization				



COMPOSANTS FOURNIS (par pièce):

- (1)-Module S500-SL3MX : 1 pièce
- (2)-LD230CRA08M : 3 pièces
- (3)-Plaque de mousse de néoprène : 1 pièce
- (4)-Logo aluminium : 1 pièce
- (5)-Vis M4x25mm zingué noir : 18 pièces
- (6)-Insert à griffe M4 : 18 pièces
- (7)-Vis à bois 4x20mm : 10 pièces

COMPOSANTS OPTIONNELS :

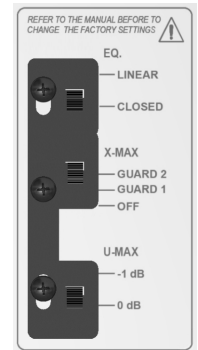
- (8)-GR230-B

COMPOSANTS NON FOURNIS :

- (9)-Matériau d'amortissement (feutre de coton recyclé)

REGLAGES D'USINE S500-M

- EQ : CLOSED
- X-MAX : GUARD2 (NE PAS MODIFIER)
- U-MAX : 0dB (NE PAS MODIFIER)



KIT RAFALE SL3M-ASSEMBLY			
#	Qty	ECLATE Name	Material
By Th. COMTE		Gen tolerance:	
		Date 17/03/2015	
		Scale:	
WELCOHM TECHNOLOGY		KIT RAFALE SL3M-X FICHE KIT	
This document is the property of Welcohm Technology (France), copy or disclosure are totally prohibited without written authorization			